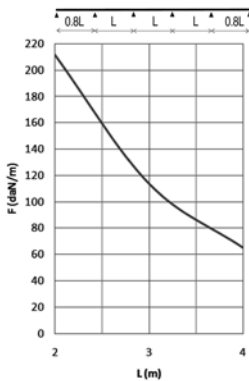
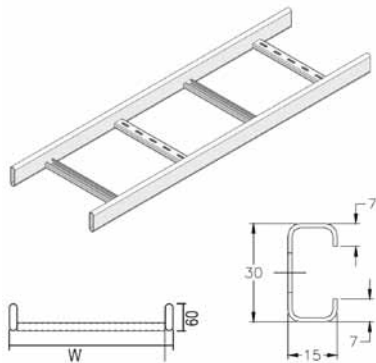


HDKS60

Кабельный лоток лестничного типа DAVID



Полезная внутренняя высота	45 мм
Расстояние между перекладинами	250 мм
Стандартное исполнение	Горячее цинкование

HD	Артикул	↑ мм	↔ мм	↔ мм	↔ мм	кг/м	⊠	Наличие на складе	Ед. изм.
-	HDKS60.200	60	200	-	6000	2,800	60	✓	м
-	HDKS60.300	60	300	-	6000	3,080	60	✓	м
-	HDKS60.400	60	400	-	6000	3,320	60	✓	м
-	HDKS60.500	60	500	-	6000	3,530	60	✓	м
-	HDKS60.600	60	600	-	6000	3,870	60	✓	м

Для монтажа с:									
-	HDSSU	66	225	-	-	0,410	20	✓	шт.

График допустимых нагрузок

В диаграмме представлены данные о равномерно распределенной допустимой нагрузке, применяемой к нескольким опорам. Они соответствуют IEC 61537 относительно 1/5 расстояния между опорами = 0,8x расстояния между опорами.

F - максимально допустимая нагрузка (даН/м)

L - расстояние между опорами (м)

макс. деформация при изгибе (м) = L/100

Характеристики

- хорошее охлаждение кабеля
- легкие по весу и прочные
- закругленные кромки
- исключено повреждение кабеля
- перфорированные перекладины

Техническая информация

Лонжероны выполнены из труб прямоугольного профиля с сечением 60 мм x 15 мм. Перекладины выполнены из С-образного перфорированного профиля и приварены к лонжеронам через каждые 250 мм.

Размещение перекладин: отверстия первой перекладины направлены вверх, второй – вниз.