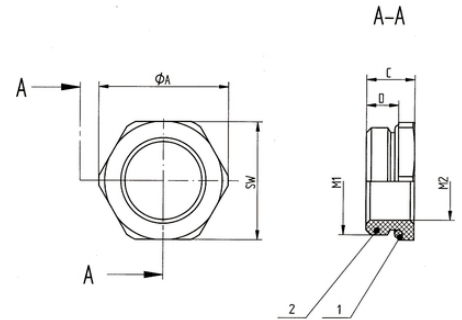


SKINDICHT® MR-M hex.

SKINDICHT® MR-M, шестигранный понижающий переходник, позволяет применять кабельные сальники с соединительной резьбой, которая меньше, чем уже существующие резьбовые отверстия в оборудовании



Место для монтажа

Преимущества

Позволяют применять кабельные вводы с соединительной резьбой, которая меньше, чем уже существующие резьбовые отверстия в оборудовании
 С канавкой для уплотнительного О-кольца
 Монтаж с гаечным ключом

Области применения

Оборудование
 Приборы
 Корпуса

Конструкция

Метрическая соединительная резьба в соответствии с EN 50262
 Техническая информация на основе DIN IEC 62444

Technical Data

Классификация ETIM 5:	ETIM 5.0 Class-ID: EC000441 ETIM 5.0 Class-Description: кабельный ввод с резьбой
Классификация ETIM 6:	Обозначение класса ETIM 6.0: EC000441 Описание класса ETIM 6.0: Кабельный ввод
По запросу:	О-кольцо FKM -20°C до +200°C
Материал:	Корпус: латунь, покрытая никелем О-кольцо: NBR (бутадиеновая резина)
Температурный диапазон:	от -20°C до +100°C

Note

Фотографии и иллюстрации представлены не в точном масштабе и не являются точными до подробностей иллюстрациями соответствующих изделий.

Указаны «чистые» цены без учета НДС и надбавок. Продажа юридическим лицам.

Last Update (17.08.2020)

©2020 Lapp Group - Technical changes reserved

Product Management www.lappkabel.de

You can find the current technical data in the corresponding data sheet.

PN 0456 / 02_03.16

SKINDICHT® MR-M hex.

Артикул	Резьба наружная M1	Резьба внутренняя M2	SW и размер ключа, мм	Ø A (mm)	Общая длина C мм	Длина резьбы D, мм	Штук/ед. упаковки
SKINDICHT® MR-M hex.							
52101965	16 x 1,5	12 x 1,5	18	20.2	8.5	5,5	50
52101966	20 x 1,5	16 x 1,5	22	24.4	9.0	6	50
52101967	25 x 1,5	16 x 1,5	28	31.2	10.0	6,5	50
52101968	25 x 1,5	20 x 1,5	28	31.2	10.0	6,5	50
52101969	32 x 1,5	16 x 1,5	36	40.0	11.5	8	25
52101972	32 x 1,5	20 x 1,5	36	40.0	11.5	8	25
52101973	32 x 1,5	25 x 1,5	36	40.0	11.5	8	25
52101974	40 x 1,5	25 x 1,5	43	47.5	12.5	8,5	10
52101975	40 x 1,5	32 x 1,5	43	47.5	12.5	8,5	10
52101976	50 x 1,5	40 x 1,5	54	58.0	14.0	10	5
52101977	63 x 1,5	50 x 1,5	67	74.0	14.0	9,5	5
52101979	75 x 1,5	63 x 1,5	80	90.0	17.0	11	1

Last Update (17.08.2020)

©2020 Larr Group - Technical changes reserved

 Product Management www.larrkabel.de

 You can find the current technical data in the corresponding data sheet.
 PN 0456 / 02_03_16