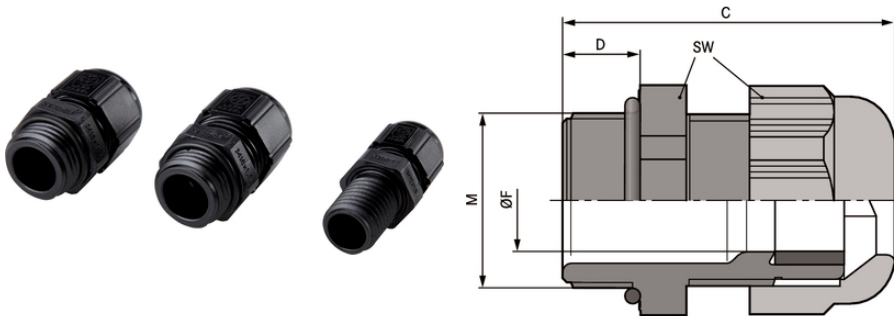


SKINTOP® SOLAR plus

SKINTOP® SOLAR plus, кабельный сальник для применения в солнечной энергетике

Информация

Кабельный ввод для фотогальванических электрических установок в соответствии с EN 50262, EN 50548 и UL 1703.
Расширенный температурный диапазон



Преимущества

- Стойкие к УФ-лучам и озону
- По UL 746 C — UL F1 использование вне помещения
- Высокая защита от растягивающих усилий
- Долговечная защита от вибрации
- Повышенная огнестойкость по UL 94 V0 / 94-5VA

Области применения

Фотогальванические системы

Стандарты / Сертификаты соответствия

UL File № E79903

Конструкция

Метрическая соединительная резьба в соответствии с EN 50262
Техническая информация на основе DIN IEC 62444

Technical Data

Классификация ETIM 5:

ETIM 5.0 Class-ID: EC000441

ETIM 5.0 Class-Description: кабельный ввод с резьбой

Классификация ETIM 6:

Обозначение класса ETIM 6.0: EC000441

Описание класса ETIM 6.0: Кабельный ввод

Внимание:

Монтажные размеры и
момент затяжки
см. табл. T21 в приложении

SKINTOP® SOLAR plus

Поставляемые цвета:	RAL 9005 цвет черный/стойкость к УФ-лучам
Материал:	Корпус: поликарбонат; Уплотнение: силикон; О-кольцо: силикон
Испытания:	Испытание на удар при низких температурах по UL 1703 / UL 746 C
Класс защиты:	IP 68 - 5 bar
Температурный диапазон:	от -40 до + 125 °C

Note

Фотографии и иллюстрации представлены не в точном масштабе и не являются точными до подробностей иллюстрациями соответствующих изделий.

Указаны «чистые» цены без учета НДС и надбавок. Продажа юридическим лицам.

SKINTOP® SOLAR plus

Артикул	Обозначение/Размер	Ø F mm	SW и размер ключа, мм	Общая длина С мм	Длина резьбы D, мм	Штук/ед. упаковки
SKINTOP® SOLAR plus						
53113321	M 12 x 1,5	3,5 - 7	15	37.5	15	100
53113331	M 16 x 1,5	7 - 9	19	34.0	8	100

Last Update (05.08.2020)

©2020 Larrp Group - Technical changes reserved

Product Management www.larrkabel.de

You can find the current technical data in the corresponding data sheet.

PN 0456 / 02_03.16