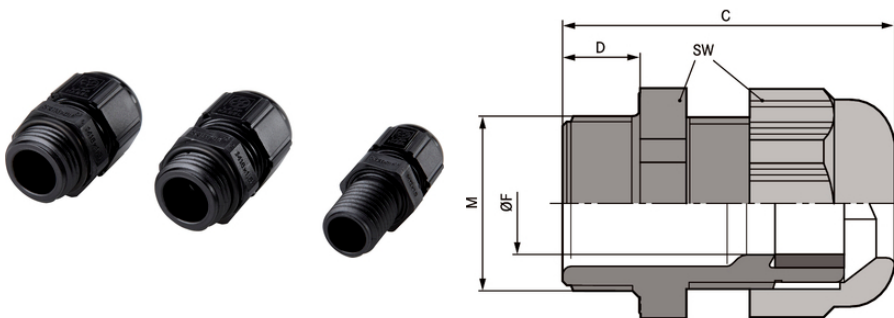


## SKINTOP® SOLAR

SKINTOP® SOLAR, пластиковый кабельный сальник для фотогальванических электрических установок, устойчив к УФ-излучению и воздействию озона, с защитой от вибрации и растягивающих усилий, крайне пламезамедляющий

### Информация

Кабельный ввод для фотогальванических электрических установок в соответствии с EN 50262, EN 50548 и UL 1703. Расширенный температурный диапазон



Солнечная энергетика



Морозостойкие



Износостойкие



Стойкий к УФ-лучам



Различные разрешения на эксплуатацию

### Преимущества

Стойкие к УФ-лучам и озону  
 По UL 746 C — UL F1 использование вне помещения  
 Высокая защита от растягивающих усилий  
 Долговечная защита от вибрации  
 Повышенная огнестойкость по UL 94 V0 / 94-5VA

### Области применения

Фотогальванические системы

### Стандарты / Сертификаты соответствия

## SKINTOP® SOLAR

UL File № E79903

### Конструкция

Метрическая соединительная резьба в соответствии с EN 50262  
Техническая информация на основе DIN IEC 62444

### Technical Data

Классификация ETIM 5:	ETIM 5.0 Class-ID: EC000441 ETIM 5.0 Class-Description: кабельный ввод с резьбой
Классификация ETIM 6:	Обозначение класса ETIM 6.0: EC000441 Описание класса ETIM 6.0: Кабельный ввод
Внимание:	Монтажные размеры и момент затяжки см. табл. T21 в приложении
Поставляемые цвета:	RAL 9005 цвет черный/стойкость к УФ-лучам
Материал:	Корпус: поликарбонат; Уплотнение: CR (хлоропреновая резина)
Испытания:	Испытание на удар при низких температурах по UL 1703 / UL 746 C
Класс защиты:	IP 68 - 5 bar
Температурный диапазон:	от -40 до +100 °C

### Note

Фотографии и иллюстрации представлены не в точном масштабе и не являются точными до подробностей иллюстрациями соответствующих изделий.

Указаны «чистые» цены без учета НДС и надбавок. Продажа юридическим лицам.

**SKINTOP® SOLAR**

Артикул	Обозначение/Размер	Ø F mm	SW и размер ключа, мм	Общая длина С мм	Длина резьбы D, мм	Штук/ед. упаковки
SKINTOP® SOLAR						
53113300	M 12 x 1,5	3,5 - 7	15	37.5	15	100
53113310	M 16 x 1,5	7 - 9	19	34.0	8	100

Last Update (10.08.2020)

©2020 Larrp Group - Technical changes reserved

Product Management [www.larrkabel.de](http://www.larrkabel.de)

You can find the current technical data in the corresponding data sheet.

PN 0456 / 02\_03.16