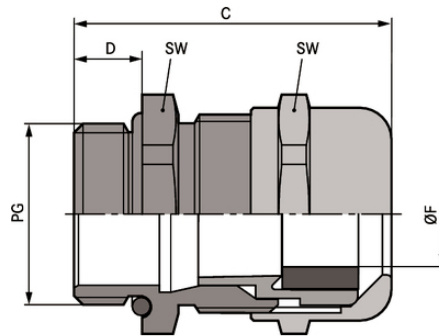


SKINTOP® MSR-XL

SKINTOP® MSR-XL, латунный кабельный сальник с понижающей уплотнительной вставкой и длинной соединительной резьбой, особо пригоден для толстых стен.



Высокая стойкость к воздействию химических веществ



Механическая стойкость



Оптимальная защита от растягивающих усилий



Износостойкие



Расширенный температурный диапазон



Различные разрешения на эксплуатацию

Преимущества

Специально для толстостенного оборудования
 Высокая надежность эксплуатации
 Оптимальная защита от растягивающих нагрузок
 Широкий изменяемый диапазон крепления

Области применения

С уплотнением, которое позволяет герметизировать кабели с маленьким наружным диаметром.

Конструкция

Соединительная резьба PG в соответствии с DIN 40430

SKINTOP® MSR-XL

Technical Data

Классификация ETIM 5:	ETIM 5.0 Class-ID: EC000441 ETIM 5.0 Class-Description: кабельный ввод с резьбой
Классификация ETIM 6:	Обозначение класса ETIM 6.0: EC000441 Описание класса ETIM 6.0: Кабельный ввод
Внимание:	Монтажные размеры и момент затяжки см. табл. T21 в приложении
Материал:	Корпус: Латунь, покрытая никелем насадка: Уплотнение, полиамид: Уплотнительное кольцо CR: NBR
Класс защиты:	IP 68 - 5 bar
Температурный диапазон:	Динамический монтаж: от -25 °C до +100 °C Статический монтаж: от -40 до +100 °C

Note

Фотографии и иллюстрации представлены не в точном масштабе и не являются точными до подробностей иллюстрациями соответствующих изделий.

Указаны «чистые» цены без учета НДС и надбавок. Продажа юридическим лицам.

SKINTOP® MSR-XL

Артикул	Обозначение/Размер	Ø F mm	SW и размер ключа, мм	Общая длина С мм	Длина резьбы D, мм	Штук/ед. упаковки
SKINTOP® MSR-XL						
52115770	PG 7	2.0 - 5.0	14	32.0	12	100
52115780	PG 9	2.0 - 6.0	17	35.0	12	100
52115790	PG 11	3.0 - 7.0	20	38.0	12	50
52115800	PG 13,5	4.0 - 9.0	22	39.5	12	50
52115810	PG 16	6.0 - 13.0	24	40.5	12	50
52115820	PG 21	8.0 - 16.0	30	45.0	12	25
52115830	PG 29	10.5 - 20.0	40	52.0	15	25

Last Update (01.09.2020)

©2020 Larr Group - Technical changes reserved

Product Management www.larrkabel.de

You can find the current technical data in the corresponding data sheet.

PN 0456 / 02_03.16