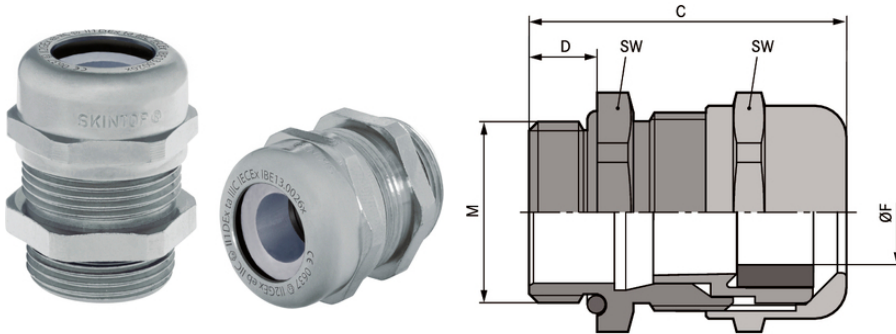



SKINTOP® MSR-M ATEX

SKINTOP® MSR-M ATEX, антистатический латунный кабельный сальник, ударостойкость при низких температурах, с понижающей уплотнительной вставкой, взрывозащищенный



-  Нефтяная и газовая промышленность
-  Высокая стойкость к воздействию химических веществ
-  Механическая стойкость
-  Оптимальная защита от растягивающих усилий
-  Надёжность
-  Различные разрешения на эксплуатацию

Преимущества

Стойкость к удару при низких температурах
 Высокая защита от растягивающих усилий
 Широкий изменяемый диапазон крепления
 Высокая надежность эксплуатации

Области применения

With reducing seal insert, to seal cables with smaller outer diameters

Конструкция

Метрическая соединительная резьба в соответствии с EN 50262
 Техническая информация на основе DIN IEC 62444

Last Update (06.10.2020)

©2020 Lapp Group - Technical changes reserved

Product Management www.lappkabel.de

You can find the current technical data in the corresponding data sheet.

PN 0456 / 02_03.16

SKINTOP® MSR-M ATEX

Technical Data

Классификация ETIM 5:	ETIM 5.0 Class-ID: EC000441 ETIM 5.0 Class-Description: кабельный ввод с резьбой
Классификация ETIM 6:	Обозначение класса ETIM 6.0: EC000441 Описание класса ETIM 6.0: Кабельный ввод
Внимание:	Монтажные размеры и момент затяжки см. упаковочный лист
Сертификаты соответствия:	CE 0637 Ex II 2G Ex eb IIC Ex II 1D Ex ta IIIC IECEx IBE 13.0026X
Материал:	Корпус: Латунь, покрытая никелем насадка: Уплотнение, полиамид: Уплотнительное кольцо CR: NBR
Испытания:	DIN EN 60079-0 DIN EN 60079-7 DIN EN 60079-31
Класс защиты:	IP 68 - 10 bar IP 66 NEMA Type 1, 4x, 6, 12
Температурный диапазон:	от -30 до +90 °C

Note

Фотографии и иллюстрации представлены не в точном масштабе и не являются точными до подробностей иллюстрациями соответствующих изделий.

Указаны «чистые» цены без учета НДС и надбавок. Продажа юридическим лицам.

SKINTOP® MSR-M ATEX

Артикул	Обозначение/Размер	Ø F mm	SW и размер ключа, мм	Общая длина C мм	Thread length D mm	Штук/ед. упаковки
SKINTOP® MSR-M ATEX						
53112705	M 12 x 1,5	2.0 - 5.0	16	26.5	6,5	100
53112715	M 16 x 1,5	4.0 - 7.0	20	33.0	7	100
53112725	M 20 x 1,5	5.0 - 10.0	24	37.0	8	50
53112735	M 25 x 1,5	6.0 - 13.0	29	38.5	8	25
53112745	M 32 x 1,5	7.0 - 15.0	36	45.5	9	25
53112755	M 40 x 1,5	16.0 - 23.0	45	48.0	9	10
53112765	M 50 x 1,5	19.0 - 29.0	54	55.5	10	5
53112775	M 63 x 1,5	32.0 - 39.0	67	67.0	15	5

Last Update (06.10.2020)

©2020 Lapp Group - Technical changes reserved

Product Management www.lappkabel.deYou can find the current technical data in the corresponding data sheet.
PN 0456 / 02_03.16