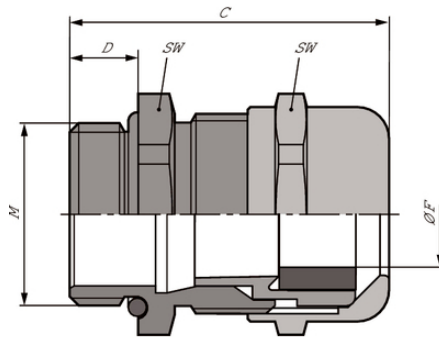


SKINTOP® MSR-M

SKINTOP® MSR-M, максимально надежный латунный кабельный сальник с понижающей уплотнительной вставкой, для условий эксплуатации, при которых стабильность механических и химических характеристик является критически важным фактором.

Информация

SKINTOP® MSR-M 75x1,5 с инновационным фрикционным диском, для облегчения монтажа кабелей больших сечений. С допуском IP69! Надежность и при процессах мойки машин и оборудования под высоким давлением и горячей водой!



Высокая стойкость к воздействию химических веществ



Стойкий к коррозии



Механическая стойкость



Оптимальная защита от растягивающих усилий



Стойкий к воздействию кислот



Расширенный температурный диапазон



Различные разрешения на эксплуатацию

Преимущества

Высокая надежность эксплуатации

Оптимальная защита от растягивающих нагрузок

Широкий изменяемый диапазон крепления

SKINTOP® MSR-M

Области применения

With reducing seal insert, to seal cables with smaller outer diameters

Стандарты / Сертификаты соответствия

UL File № E79903

Конструкция

Метрическая соединительная резьба в соответствии с EN 50262

Техническая информация на основе DIN IEC 62444

Technical Data

Классификация ETIM 5:	ETIM 5.0 Class-ID: EC000441 ETIM 5.0 Class-Description: кабельный ввод с резьбой
Классификация ETIM 6:	Обозначение класса ETIM 6.0: EC000441 Описание класса ETIM 6.0: Кабельный ввод
Внимание:	Монтажные размеры и момент затяжки см. табл. T21 в приложении
Материал:	Корпус: Латунь, покрытая никелем насадка: Уплотнение, полиамид; Уплотнительное кольцо CR: NBR
Класс защиты:	IP 68 - 10 bar IP 69 (M12 - M63) NEMA Type 1, 4x, 6, 12
Температурный диапазон:	Динамический монтаж: от -25 °C до +100 °C Неподвижное применение: от -40 до +100 °C

Note

Фотографии и иллюстрации представлены не в точном масштабе и не являются точными до подробностей иллюстрациями соответствующих изделий.

Указаны «чистые» цены без учета НДС и надбавок. Продажа юридическим лицам.

SKINTOP® MSR-M

Артикул	Обозначение/Размер	Ø F mm	SW и размер ключа, мм	Общая длина C мм	Thread length D mm	Штук/ед. упаковки
SKINTOP® MSR-M						
53112100	M 12 x 1,5	2 - 5.0	16	26.5	6,5	100
53112110	M 16 x 1,5	2 - 7.0	20	33.0	7	100
53112120	M 20 x 1,5	5 - 10.0	24	37.0	8	50
53112130	M 25 x 1,5	6 - 13.0	29	38.5	8	25
53112140	M 32 x 1,5	7 - 15.0	36	45.5	9	25
53112150	M 40 x 1,5	15 - 23.0	45	48.0	9	10
53112160	M 50 x 1,5	22 - 29.0	54	55.5	10	5
53112170	M 63 x 1,5	28 - 39.0	67	61.3	15	5
53112511	M 75 x 1,5	53 - 63.0	95	105.0	15	1
53112515	M 110 x 2	76 - 88.0	135	154.0	25	1

Last Update (10.10.2020)

©2020 Lapp Group - Technical changes reserved

Product Management www.lappkabel.deYou can find the current technical data in the corresponding data sheet.
PN 0456 / 02_03_16