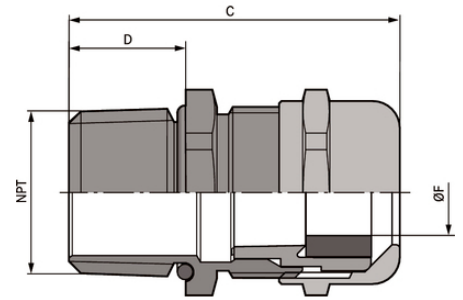


SKINTOP® MS-SC NPT

SKINTOP® MS-SC NPT, латунный кабельный сальник с гибким контактом с высокой проводимостью для ЭМС, для кабелей с внутренней оболочкой или без нее



Надёжность



ЭМС



Расширенный температурный диапазон



Различные разрешения на эксплуатацию

Преимущества

Низкоомный контакт с экраном, оптимальная электромагнитная защита

Для кабелей с внутренней оболочкой или без нее

Также для подсоединения экрана к другому кабельному вводу

С высокой проводимостью ЭМС-контактные пружины, следовательно, простой монтаж экранир. кабелей с различным диаметром по оплётке

Меньше рабочих операций, простой монтаж

Области применения

Для ЭМС-заземления медной экранирующей оплетки

Техника автоматизации

Телекоммуникации

Техника измерения, управления и регулирования

Машиностроение и производство промышленного оборудования

Стандарты / Сертификаты соответствия

UL File № E79903

Last Update (07.09.2020)

©2020 Lapp Group - Technical changes reserved

Product Management www.lappkabel.de

You can find the current technical data in the corresponding data sheet.

PN 0456 / 02_03.16

SKINTOP® MS-SC NPT

Конструкция

Соединительная резьба NPT по ASME B1.20.1 - 2013

Technical Data

Классификация ETIM 5:	ETIM 5.0 Class-ID: EC000441 ETIM 5.0 Class-Description: кабельный ввод с резьбой
Классификация ETIM 6:	Обозначение класса ETIM 6.0: EC000441 Описание класса ETIM 6.0: Кабельный ввод
Материал:	Корпус: Латунь, покрытая никелем насадка: Уплотнение, полиамид; Уплотнительное кольцо CR: NBR
Класс защиты:	IP 68 - 10 bar NEMA Type 1, 4x, 6, 12
Температурный диапазон:	Динамический монтаж: от -25 °C до +100 °C Статический монтаж: от -40 до +100 °C

Note

Фотографии и иллюстрации представлены не в точном масштабе и не являются точными до подробностей иллюстрациями соответствующих изделий.

Указаны «чистые» цены без учета НДС и надбавок. Продажа юридическим лицам.

SKINTOP® MS-SC NPT

Артикул	Обозначение/Размер	Ø F mm	SW и размер ключа, мм	Общая длина С мм	Длина резьбы D, мм	Штук/ед. упаковки
SKINTOP® MS-SC NPT						
53112910	NPT 3/8"	4,5 - 10	20	39.7	15	100
53112920	NPT 1/2"	7 - 13	24	42.5	15	50
53112930	NPT 3/4"	9 - 17	29	44.5	15	25
53112940	NPT 1"	11 - 21	36	49.0	15	25
53112950	NPT 1 1/4"	19 - 28	45	57.5	17	10
53112960	NPT 1 1/2"	27 - 35	54	61.5	17	5

Last Update (07.09.2020)

©2020 Larrp Group - Technical changes reserved

Product Management www.larrkabel.de

You can find the current technical data in the corresponding data sheet.

PN 0456 / 02_03.16