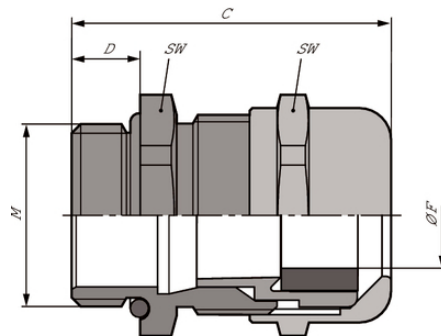


## SKINTOP® MS-M-XL

SKINTOP® MS-M-XL, кабельный сальник из никелированной латуни с метрической резьбой, различные диапазоны зажима, особенно подходят для стенок большой толщины.

### Информация

С допуском IP69! Надежность и при процессах мойки машин и оборудования под высоким давлением и горячей водой!



Высокая стойкость к воздействию химических веществ



Стойкий к коррозии



Механическая стойкость



Оптимальная защита от растягивающих усилий



Стойкий к воздействию кислот



Расширенный температурный диапазон



Различные разрешения на эксплуатацию

### Преимущества

Специально для толстостенного оборудования  
 Высокая надежность эксплуатации  
 Оптимальная защита от растягивающих нагрузок  
 Широкий изменяемый диапазон крепления

### Области применения

Last Update (12.08.2020)

©2020 Lapp Group - Technical changes reserved

Product Management [www.lappkabel.de](http://www.lappkabel.de)

You can find the current technical data in the corresponding data sheet.

PN 0456 / 02\_03.16

## SKINTOP® MS-M-XL

С удлиненной соединительной резьбой для толстостенных корпусов.  
В областях с высокими требованиями по механической и химической прочности.  
Химическая промышленность  
Техника измерения, управления и регулирования  
Машино- и станкостроение

### Стандарты / Сертификаты соответствия

UL File № E79903

### Конструкция

Метрическая соединительная резьба в соответствии с EN 50262  
Техническая информация на основе DIN IEC 62444

### Technical Data

Классификация ETIM 5:	ETIM 5.0 Class-ID: EC000441 ETIM 5.0 Class-Description: кабельный ввод с резьбой
Классификация ETIM 6:	Обозначение класса ETIM 6.0: EC000441 Описание класса ETIM 6.0: Кабельный ввод
Внимание:	Монтажные размеры и момент затяжки см. табл. T21 в приложении
Материал:	Корпус: Латунь, покрытая никелем насадка: Уплотнение, полиамид: Уплотнительное кольцо CR: NBR
Класс защиты:	IP 68 - 10 bar IP 69 NEMA Type 1, 4x, 6, 12
Температурный диапазон:	Динамический монтаж: от -25 °C до +100 °C Неподвижное применение: от -40 до +100 °C

### Note

Фотографии и иллюстрации представлены не в точном масштабе и не являются точными до подробностей иллюстрациями соответствующих изделий.

Указаны «чистые» цены без учета НДС и надбавок. Продажа юридическим лицам.

**SKINTOP® MS-M-XL**

Артикул	Обозначение/Размер	Ø F mm	SW и размер ключа, мм	Общая длина С мм	Длина резьбы D, мм	Штук/ед. упаковки
SKINTOP® MS-M-XL						
53112005	M 12 x 1,5	3.5 - 7.0	16	32.0	12	100
53112015	M 16 x 1,5	4.5 - 10.0	20	38.0	12	50
53112025	M 20 x 1,5	7 - 13.0	24	41.0	12	50
53112035	M 25 x 1,5	9 - 17.0	29	42.5	12	25
53112045	M 32 x 1,5	11 - 21.0	36	51.5	15	25
53112055	M 40 x 1,5	19 - 28.0	45	54.5	15	10
53112065	M 50 x 1,5	27 - 35.0	54	60.5	15	5

Last Update (12.08.2020)

©2020 Larrp Group - Technical changes reserved

Product Management [www.larrkabel.de](http://www.larrkabel.de)You can find the current technical data in the corresponding data sheet.  
PN 0456 / 02\_03\_16