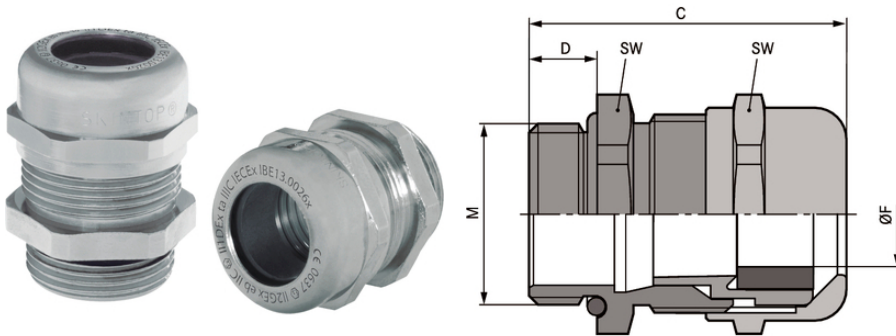


## SKINTOP® MS-M ATEX

SKINTOP® MS-M ATEX, антистатический латунный кабельный сальник, ударостойкость при низких температурах и максимальная надежность, взрывозащищенный



Нефтяная и газовая промышленность



Высокая стойкость к воздействию химических веществ



Механическая стойкость



Оптимальная защита от растягивающих усилий



Надёжность



Различные разрешение на эксплуатацию

### Преимущества

Стойкость к удару при низких температурах  
 Высокая защита от растягивающих усилий  
 Широкий изменяемый диапазон крепления  
 Высокая надежность эксплуатации

### Области применения

Приборы, машины и оборудование для типа взрывозащиты повышенной безопасности «Е», пылевзрывобезопасный корпус «т»  
 Группа приборов II/категория 2G+1D  
 Морские буровые платформы, судостроение  
 Химическая и нефтехимическая промышленность

## SKINTOP® MS-M ATEX

### Характеристики

SKINTOP® MS-M-XL ATEX идентичен по конструкции кабельному вводу SKINTOP® MS-M ATEX, но с удлиненной соединительной резьбой для толстостенных корпусов

### Стандарты / Сертификаты соответствия

UL File № E79903

M 63 plus without UL approval

### Конструкция

Метрическая соединительная резьба в соответствии с EN 50262

Техническая информация на основе DIN IEC 62444

### Technical Data

Классификация ETIM 5:	ETIM 5.0 Class-ID: EC000441 ETIM 5.0 Class-Description: кабельный ввод с резьбой
Классификация ETIM 6:	Обозначение класса ETIM 6.0: EC000441 Описание класса ETIM 6.0: Кабельный ввод
Внимание:	Монтажные размеры и момент затяжки см. упаковочный лист
Сертификаты соответствия:	CE 0637 Ex II 2G Ex eb IIC Ex II 1D Ex ta IIIC IECEx IBE 13.0026X
Материал:	Корпус: Латунь, покрытая никелем насадка: Уплотнение, полиамид; Уплотнительное кольцо CR: NBR
Испытания:	DIN EN 60079-0 DIN EN 60079-7 DIN EN 60079-31
Класс защиты:	IP 68 - 10 bar IP 66 NEMA Type 1, 4x, 6, 12
Температурный диапазон:	от -30 до +90 °C

### Note

Фотографии и иллюстрации представлены не в точном масштабе и не являются точными до подробностей иллюстрациями соответствующих изделий.

Указаны «чистые» цены без учета НДС и надбавок. Продажа юридическим лицам.

**SKINTOP® MS-M ATEX**

Артикул	Обозначение/Размер	Ø F mm	SW и размер ключа, мм	Общая длина C мм	Thread length D mm	Штук/ед. упаковки
<b>SKINTOP® MS-M ATEX</b>						
53112700	M 12 x 1,5	3.0 - 7.0	16	26.5	6,5	100
53112710	M 16 x 1,5	4.5 - 10.0	20	33.0	7	100
53112720	M 20 x 1,5	7.0 - 13.0	24	37.0	8	50
53112730	M 25 x 1,5	9.0 - 17.0	29	38.5	8	25
53112740	M 32 x 1,5	11.0 - 21.0	36	45.5	9	25
53112750	M 40 x 1,5	19.0 - 28.0	45	48.0	9	10
53112760	M 50 x 1,5	26.0 - 35.0	54	55.5	10	5
53112770	M 63 x 1,5	34.0 - 45.0	67	67.0	15	5
53112779	M 63 x 1,5 plus	44.0 - 55.0	75	65.5	15	1
<b>SKINTOP® MS-M-XL ATEX</b>						
53112800	M 12 x 1,5	3.0 - 7.0	16	26.0	12	100
53112810	M 16 x 1,5	4.5 - 10.0	20	33.0	12	100
53112820	M 20 x 1,5	7.0 - 13.0	24	37.0	12	50
53112830	M 25 x 1,5	9.0 - 17.0	29	38.5	12	25
53112840	M 32 x 1,5	11.0 - 21.0	36	45.5	15	25
53112850	M 40 x 1,5	19.0 - 28.0	45	48.0	15	10
53112860	M 50 x 1,5	26.0 - 35.0	54	55.5	15	5

Last Update (06.10.2020)

©2020 Lapp Group - Technical changes reserved

Product Management www.lappkabel.de

 You can find the current technical data in the corresponding data sheet.  
 PN 0456 / 02\_03\_16