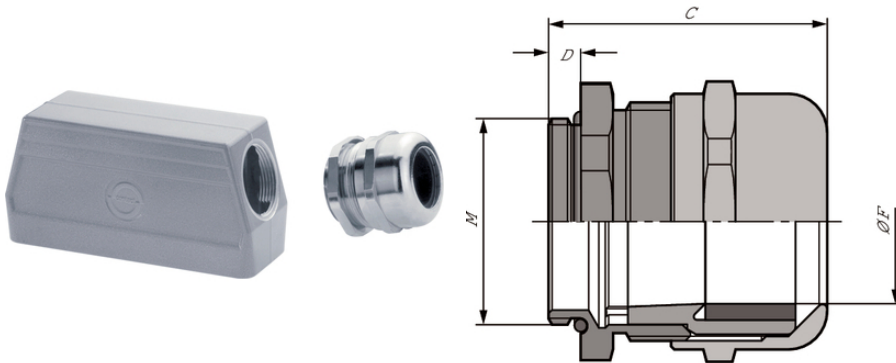


SKINTOP® MS-IS-M

SKINTOP® MS-IS-M, латунный кабельный сальник для промышленных соединителей, с короткой соединительной резьбой для экономии пространства и различными диапазонами зажима



Машиностроение, промышленное оборудование



Оптимальная защита от растягивающих усилий



Износостойкие



Штекер со стандартным корпусом



Расширенный температурный диапазон

Преимущества

Короткая соединительная резьба для экономии пространства внутри разъемов

Широкий изменяемый диапазон крепления

Оптимальная защита от растягивающих нагрузок

Области применения

Предназначены специально для применения с промышленными электрическими соединителями.

Конструкция

Метрическая соединительная резьба в соответствии с EN 50262

Техническая информация на основе DIN IEC 62444

Комплектация

В комплект поставки входит только кабельный сальник без прямоугольного соединителя

SKINTOP® MS-IS-M

Technical Data

Классификация ETIM 5:	ETIM 5.0 Class-ID: EC000441 ETIM 5.0 Class-Description: кабельный ввод с резьбой
Классификация ETIM 6:	Обозначение класса ETIM 6.0: EC000441 Описание класса ETIM 6.0: Кабельный ввод
Внимание:	Монтажные размеры и момент затяжки см. табл. T21 в приложении
Материал:	Корпус: Латунь, покрытая никелем насадка: Уплотнение, полиамид: Уплотнительное кольцо CR: NBR
Класс защиты:	IP 68 - 5 bar
Температурный диапазон:	Динамический монтаж: от -25 °C до +100 °C Статический монтаж: от -40 до +100 °C

Note

Фотографии и иллюстрации представлены не в точном масштабе и не являются точными до подробностей иллюстрациями соответствующих изделий.

Указаны «чистые» цены без учета НДС и надбавок. Продажа юридическим лицам.

SKINTOP® MS-IS-M

Артикул	Обозначение/Размер	Ø F mm	SW и размер ключа, мм	Общая длина С мм	Длина резьбы D, мм	Штук/ед. упаковки
SKINTOP® MS-IS-M						
53112780	M 25 x 1,5	11 - 18	30	37.0	5	25
53112790	M 32 x 1,5	16 - 25	40	43.0	5	25

Last Update (12.09.2020)

©2020 Larr Group - Technical changes reserved

Product Management www.larrkabel.de

You can find the current technical data in the corresponding data sheet.

PN 0456 / 02_03.16