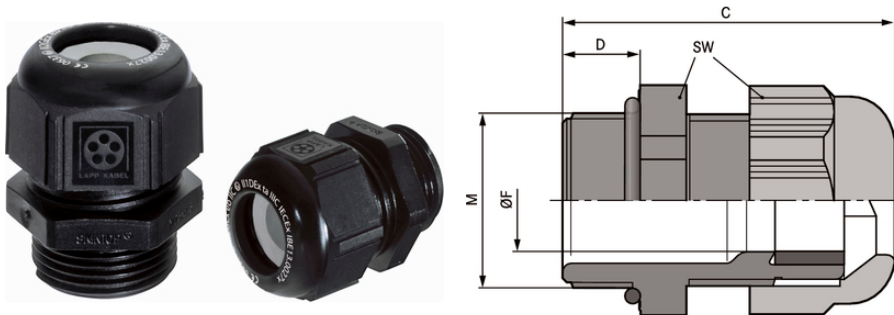


SKINTOP® KR-M ATEX plus

SKINTOP® KR-M ATEX plus, пластиковый кабельный сальник с метрической резьбой, с высокой степенью защиты и понижающей уплотнительной вставкой, взрывозащищенный



Нефтяная и газовая промышленность



Механическая стойкость



Оптимальная защита от растягивающих усилий



Надёжность



Различные разрешения на эксплуатацию

Преимущества

Высокая степень защиты
 Стойкость к удару при низких температурах
 Высокая защита от растягивающих усилий
 Широкий изменяемый диапазон крепления
 Долговечная защита от вибрации

Области применения

С уплотнением, которое позволяет герметизировать кабели с маленьким наружным диаметром.

Конструкция

Метрическая соединительная резьба в соответствии с EN 50262
 Техническая информация на основе DIN IEC 62444

Technical Data

Last Update (10.08.2020)
 ©2020 Lapp Group - Technical changes reserved
 Product Management www.lappkabel.de
 You can find the current technical data in the corresponding data sheet.
 PN 0456 / 02_03.16

SKINTOP® KR-M ATEX plus

Классификация ETIM 5:	ETIM 5.0 Class-ID: EC000441 ETIM 5.0 Class-Description: кабельный ввод с резьбой
Классификация ETIM 6:	Обозначение класса ETIM 6.0: EC000441 Описание класса ETIM 6.0: Кабельный ввод
Внимание:	Монтажные размеры и момент затяжки см. упаковочный лист
Сертификаты соответствия:	CE 0637 Ex II 2G Ex eb IIC Ex II 1D Ex ta IIIC IECEX IBE 13.0027X
Поставляемые цвета:	RAL 9005 цвет черный/стойкость к УФ-лучам
Материал:	Корпус: специальный полиамид Уплотнение: специальный эластомер О-кольцо: CR (хлоропреновая резина)
Испытания:	DIN EN 60079-0 DIN EN 60079-7 DIN EN 60079-31
Класс защиты:	IP 68 - 10 bar
Температурный диапазон:	от -20 до +80 °C

Note

Фотографии и иллюстрации представлены не в точном масштабе и не являются точными до подробностей иллюстрациями соответствующих изделий.

Указаны «чистые» цены без учета НДС и надбавок. Продажа юридическим лицам.

SKINTOP® KR-M ATEX plus

Артикул	Обозначение/Размер	Диапазон зажима ØF, мм	Резьба М	SW и размер ключа, мм	Общая длина С мм	Длина резьбы D, мм	Штук/ед. упаковки
SKINTOP® KR-M ATEX plus							
54115205	KR-M 12 ATEX plus	2 - 4	12 x 1,5	15	30	8	50
54115215	KR-M 16 ATEX plus	4 - 6	16 x 1,5	19	34	8	50
54115225	KR-M 20 ATEX plus	5 - 10	20 x 1,5	25	38	9	50
54115235	KR-M 25 ATEX plus	6 - 13	25 x 1,5	30	40	10	25
54115245	KR-M 32 ATEX plus	9 - 15	32x1,5	36	47	10	25
54115255	KR-M 40 ATEX plus	16 - 23	40 x 1,5	46	52	10	10
54115265	KR-M 50 ATEX plus	22 - 29	50 x 1,5	55	62	12	5
54115275	KR-M 63 ATEX plus	29 - 39	63x1,5	66	71	12	5

Last Update (10.08.2020)

©2020 Larr Group - Technical changes reserved

Product Management www.larrkabel.deYou can find the current technical data in the corresponding data sheet.
PN 0456 / 02_03_16