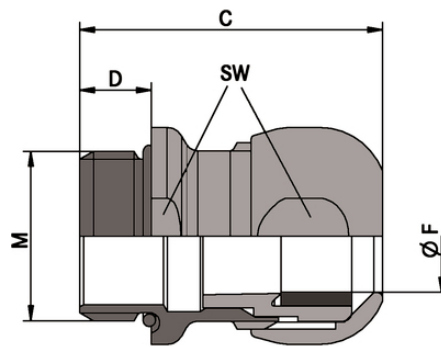


SKINTOP® INOX / SKINTOP® INOX-R

SKINTOP® INOX / SKINTOP® INOX-R, устойчивый к коррозии кабельный сальник из нержавеющей стали с гладкими поверхностями, компактная конструкция, устойчивость к воздействию морской воды

Информация

Кабельные вводы из нержавеющей стали, компактная конструкция
Для применения в зоне воздействия брызг на пищевом производстве



Пищевая промышленность и производство напитков



Подходит для применения вне помещений



Высокая стойкость к воздействию химических веществ



Большой диапазон размеров резьбы



Механическая стойкость



Расширенный температурный диапазон

Преимущества

Стойкий к коррозии
Стойкие к воздействию морской воды
Гладкие поверхности – без кромок
Компактная конструкция
Широкий изменяемый диапазон крепления

Области применения

Last Update (24.07.2020)

©2020 Lapp Group - Technical changes reserved

Product Management www.lappkabel.de

You can find the current technical data in the corresponding data sheet.

PN 0456 / 02_03.16

SKINTOP® INOX / SKINTOP® INOX-R

Для морских и наземных буровых платформ
Разливочные установки для бутылок и пивоварни
Пищевая промышленность

Стандарты / Сертификаты соответствия

ECOLAB®

промышленный стандарт в области профессиональной уборки и дезинфекции
DIN EN 1672-2

Руководство по проектированию оборудования для пищевой промышленности
DIN EN ISO 14159

Безопасность оборудования – гигиенические требования к проектированию оборудования

NSF/ANSI 169 Критерии оформления для машин, аппаратов и компонентов, отвечающих повышенным гигиеническим требованиям

Конструкция

Метрическая соединительная резьба в соответствии с EN 50262
Техническая информация на основе DIN IEC 62444

Technical Data

Классификация ETIM 5:	ETIM 5.0 Class-ID: EC000441 ETIM 5.0 Class-Description: кабельный ввод с резьбой
Классификация ETIM 6:	Обозначение класса ETIM 6.0: EC000441 Описание класса ETIM 6.0: Кабельный ввод
Материал:	Корпус: нержавеющая сталь — V4A (1.4044 / 316L) Изолятор: Уплотнение, полиамид: Уплотнительное кольцо, силикон: Силикон
Класс защиты:	IP 68 - 10 bar (M12 - M20) IP 68 - 5 bar (M25 - M50) IP 69 NEMA Type 1, 2, 4x, 6, 12
Температурный диапазон:	от -40 до +100 °C

Note

Фотографии и иллюстрации представлены не в точном масштабе и не являются точными до подробностей иллюстрациями соответствующих изделий.

Указаны «чистые» цены без учета НДС и надбавок. Продажа юридическим лицам.

SKINTOP® INOX / SKINTOP® INOX-R

Артикул	Обозначение/Размер	Ø F mm	SW и размер ключа, мм	Общая длина С мм	Длина резьбы D, мм	Штук/ед. упаковки
SKINTOP® INOX						
53806739	M 12 x 1,5	4 - 7	16	29.3	6,5	5
53806740	M 16 x 1,5	6 - 10	20	32.4	7	5
53806741	M 20 x 1,5	7 - 13	24	35.5	8	5
53806742	M 25 x 1,5	9 - 17	29	39.2	8	5
53806743	M 32 x 1,5	11 - 21	36	44.6	9	5
53806744	M 40 x 1,5	19 - 28	45	51.2	9	5
53806745	M 50 x 1,5	27 - 35	54	56.2	10	5
SKINTOP® INOX-R						
53806749	M 12 x 1,5	3 - 5	16	29.3	6,5	5
53806750	M 16 x 1,5	5 - 7	20	32.4	7	5
53806751	M 20 x 1,5	6 - 10	24	35.5	8	5
53806752	M 25 x 1,5	7 - 13	29	39.2	8	5
53806753	M 32 x 1,5	8 - 15	36	44.6	9	5
53806755	M 50 x 1,5	22 - 29	54	56.2	10	5

Last Update (24.07.2020)

©2020 Larrp Group - Technical changes reserved

 Product Management www.larrpkaebel.de

 You can find the current technical data in the corresponding data sheet.
 PN 0456 / 02_03.16