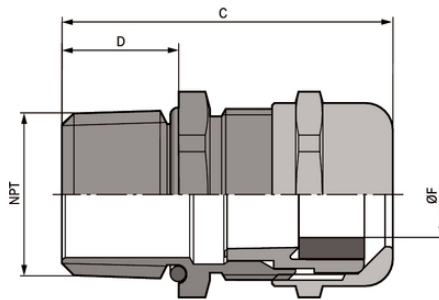


## SKINTOP® COLD NPT

SKINTOP® COLD, латунный кабельный сальник с метрической резьбой, очень устойчивый к низким температурам и к ударам при низких температурах, высокая механическая стабильность

### Информация

Для экстремально низких температур



Высокая стойкость к воздействию химических веществ



Морозостойкие



Стойкий к коррозии



Механическая стойкость



Расширенный температурный диапазон

### Преимущества

Повышенная морозостойкость  
 Стойкость к удару при низких температурах  
 Высокие механические нагрузки  
 Оптимальная защита от растягивающих нагрузок  
 Широкий изменяемый диапазон крепления

### Области применения

В областях с высокими требованиями по механической прочности и морозостойкости.  
 Техника кондиционирования воздуха  
 Морозильные установки, холодильные склады  
 Буровые платформы  
 Техника эксплуатации и монтажа оборудования

Last Update (27.07.2020)

©2020 Lapp Group - Technical changes reserved

Product Management [www.lappkabel.de](http://www.lappkabel.de)

You can find the current technical data in the corresponding data sheet.

PN 0456 / 02\_03.16

## SKINTOP® COLD NPT

### Стандарты / Сертификаты соответствия

UL File № E79903

### Конструкция

Соединительная резьба NPT по ASME B1.20.1 - 2013

SKINTOP® COLD-R NPT с переходной уплотнительной вставкой для герметизации кабелей с маленьким наружным диаметром

### Technical Data

Классификация ETIM 5:	ETIM 5.0 Class-ID: EC000441 ETIM 5.0 Class-Description: кабельный ввод с резьбой
Классификация ETIM 6:	Обозначение класса ETIM 6.0: EC000441 Описание класса ETIM 6.0: Кабельный ввод
Материал:	Корпус: латунь, покрытая никелем Вставка: спец. полиамид Уплотнение: силикон О-кольцо: силикон
Класс защиты:	IP 68 - 10 bar (NPT 1/4" - 1/2") IP 68 - 5 bar (NPT 3/4" - 2") NEMA Type 1, 2, 4x, 6, 12
Температурный диапазон:	от -70 до +100 °C

### Note

Фотографии и иллюстрации представлены не в точном масштабе и не являются точными до подробностей иллюстрациями соответствующих изделий.

Указаны «чистые» цены без учета НДС и надбавок. Продажа юридическим лицам.

**SKINTOP® COLD NPT**

Артикул	Обозначение/Размер	Ø F mm	SW и размер ключа, мм	Общая длина С мм	Длина резьбы D, мм	Штук/ед. упаковки
SKINTOP® COLD NPT						
53113700	NPT 1/4"	4 - 7	16	36.0	15	100
53113701	NPT 3/8"	5 - 10	20	39.7	15	100
53113702	NPT 1/2"	7 - 13	24	42.5	15	50
53113703	NPT 3/4"	9 - 17	29	44.5	15	25
53113704	NPT 1"	11 - 21	36	49.0	15	25
53113705	NPT 1 1/4"	19 - 28	45	57.5	15	10
53113706	NPT 1 1/2"	27 - 35	54	61.5	17	5
53113707	NPT 2"	34 - 45	67	63.5	17	5
SKINTOP® COLD-R NPT						
53113710	NPT 1/4"	3 - 5	16	36.0	15	100
53113711	NPT 3/8"	4,5 - 7	20	39.7	15	100
53113712	NPT 1/2"	6 - 10	24	42.5	15	50
53113713	NPT 3/4"	7 - 13	29	44.5	15	25
53113714	NPT 1"	8 - 15	36	49.0	15	25
53113715	NPT 1 1/4"	15 - 23	45	57.5	17	10
53113716	NPT 1 1/2"	22 - 29	54	61.5	17	5
53113717	NPT 2"	28 - 39	67	63.5	17	5

Last Update (27.07.2020)

©2020 Larr Group - Technical changes reserved

Product Management www.larrkabel.de

 You can find the current technical data in the corresponding data sheet.  
 PN 0456 / 02\_03\_16