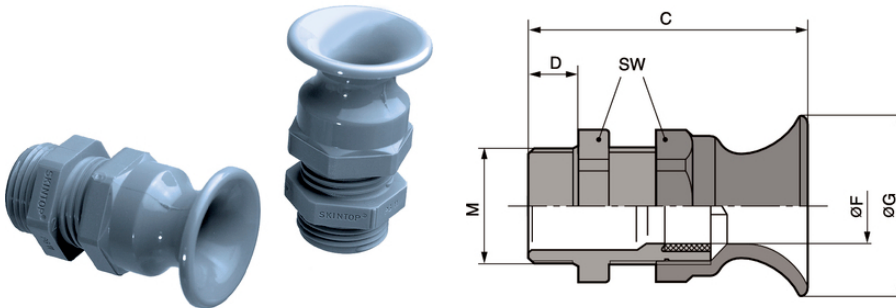


SKINTOP® BT-M

SKINTOP® BT-M, пластиковый кабельный сальник с метрической резьбой для защиты гибких кабелей, с надежной защитой от перекручивания и перегибов



Высокая стойкость к воздействию химических веществ



Большой диапазон размеров резьбы



Механическая стойкость



Оптимальная защита от растягивающих усилий



Различные разрешения на эксплуатацию

Преимущества

Надёжная защита кабелей от перегибов
 Продление срока эксплуатации кабелей
 Функциональная надежность
 Для защиты гибких кабелей

Области применения

Согласно стандарта VDE 0700-1 кабели, подключенные к подвижным электротехническим приборам и оборудованию, должны быть защищены от перегибов.
 Ручные приборы
 Приборостроение
 Для техники проведения массовых мероприятий
 Подвижные детали машин

Стандарты / Сертификаты соответствия

UL File № E79903

Last Update (31.08.2020)

©2020 Lapp Group - Technical changes reserved

Product Management www.lappkabel.de

You can find the current technical data in the corresponding data sheet.

PN 0456 / 02_03.16

SKINTOP® BT-M

Конструкция

Метрическая соединительная резьба в соответствии с EN 50262
Техническая информация на основе DIN IEC 62444

Technical Data

Классификация ETIM 5:	ETIM 5.0 Class-ID: EC000441 ETIM 5.0 Class-Description: кабельный ввод с резьбой
Классификация ETIM 6:	Обозначение класса ETIM 6.0: EC000441 Описание класса ETIM 6.0: Кабельный ввод
Внимание:	Монтажные размеры и момент затяжки см. табл. T21 в приложении
Поставляемые цвета:	RAL 7001, серебристо-серый
Материал:	Корпус: полиамид Уплотнение: CR (хлоропреновая резина)
Класс защиты:	IP 68 - 5 bar
Температурный диапазон:	от -20 °C до +100 °C

Note

Фотографии и иллюстрации представлены не в точном масштабе и не являются точными до подробностей иллюстрациями соответствующих изделий.

Указаны «чистые» цены без учета НДС и надбавок. Продажа юридическим лицам.

SKINTOP® BT-M

Артикул	Обозначение/Размер	Ø F mm	SW и размер ключа, мм	Общая длина С мм	Длина резьбы D, мм	Штук/ед. упаковки
SKINTOP® BT-M						
53017420	M 16 x 1,5	3,5 - 8	19	45.0	12	100
53017430	M 20 x 1,5	5 - 12	24	54.0	13	50
53017440	M 25 x 1,5	9 - 14	27	57.0	13	50

Last Update (31.08.2020)

©2020 Larr Group - Technical changes reserved

Product Management www.larrkabel.de

You can find the current technical data in the corresponding data sheet.

PN 0456 / 02_03_16