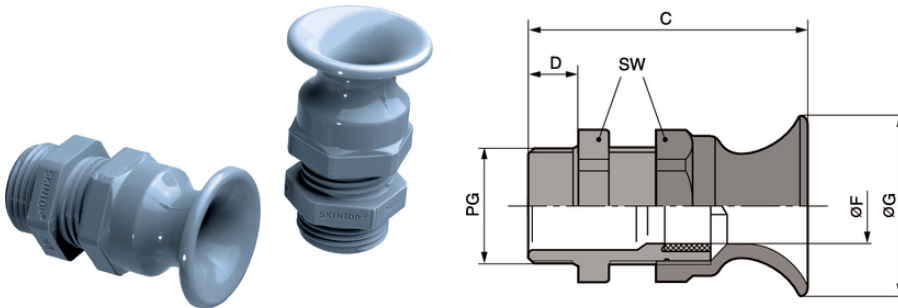


## SKINTOP® BT

SKINTOP® BT, полиамидный кабельный сальник с надежной защитой кабеля от перегибов и перекручивания, предназначен для применения в подвижных механических агрегатах



Высокая стойкость к воздействию химических веществ



Большой диапазон размеров резьбы



Механическая стойкость



Оптимальная защита от растягивающих усилий



Расширенный температурный диапазон



Различные разрешение на эксплуатацию

### Преимущества

Надёжная защита кабелей от перегибов  
 Продление срока эксплуатации кабелей  
 Функциональная надежность  
 Для защиты гибких кабелей

### Области применения

Согласно стандарта VDE 0700-1 кабели, подключенные к подвижным электротехническим приборам и оборудованию, должны быть защищены от перегибов.  
 Ручные приборы  
 Приборостроение  
 Для техники проведения массовых мероприятий  
 Подвижные детали машин

## SKINTOP® BT

### Стандарты / Сертификаты соответствия

UL File № E79903

### Конструкция

Соединительная резьба PG в соответствии с DIN 40430

### Technical Data

Классификация ETIM 5:	ETIM 5.0 Class-ID: EC000441 ETIM 5.0 Class-Description: кабельный ввод с резьбой
Классификация ETIM 6:	Обозначение класса ETIM 6.0: EC000441 Описание класса ETIM 6.0: Кабельный ввод
Внимание:	Монтажные размеры и момент затяжки см. табл. T21 в приложении
Поставляемые цвета:	RAL 7001, серебристо-серый
Материал:	Корпус: полиамид Уплотнение: CR (хлоропреновая резина)
Класс защиты:	IP 68 - 5 bar
Температурный диапазон:	от -20 °C до +100 °C

### Note

Фотографии и иллюстрации представлены не в точном масштабе и не являются точными до подробностей иллюстрациями соответствующих изделий.

Указаны «чистые» цены без учета НДС и надбавок. Продажа юридическим лицам.

**SKINTOP® BT**

Артикул	Обозначение/Размер	Ø F mm	SW и размер ключа, мм	Общая длина С мм	Длина резьбы D, мм	Штук/ед. упаковки
SKINTOP® BT серебристо-серые						
53015410	PG 9	3,5 - 8	19	42.9	8	100
53015420	PG 11	4 - 10	22	47.7	8	100
53015430	PG 13,5	6 - 12	24	52.0	9	50
53015440	PG 16	9 - 14	27	55.9	10	50
53015450	PG 21	13 - 18	33	64.4	11	50

Last Update (25.08.2020)

©2020 Larr Group - Technical changes reserved

Product Management [www.larrkabel.de](http://www.larrkabel.de)

You can find the current technical data in the corresponding data sheet.

PN 0456 / 02\_03\_16