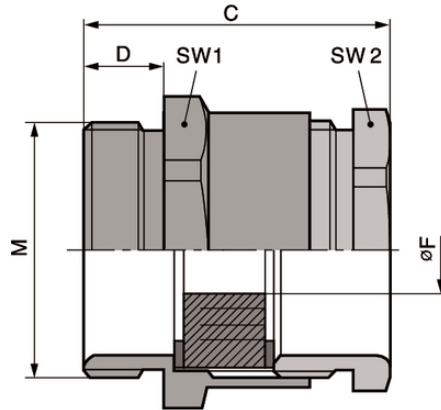


## SKINDICHT® SVRE-M

SKINDICHT® SVRE-M, изготовленный из никелированной латуни кабельный сальник с метрической резьбой, уплотнительным кольцом с насечкой и шестигранным фитингом



Износостойкие



Надёжность

### Преимущества

Уплотнение с насечкой для различного диаметра кабелей  
Требуются меньше типоразмеров для хранения на складе

### Области применения

Кабельные вводы из латуни с 6-гранным промежуточным штуцером и уплотнительным кольцом с насечкой.

### Конструкция

Метрическая соединительная резьба в соответствии с EN 50262  
Техническая информация на основе DIN IEC 62444

### Примечание

Другие аксессуары см. SKINDICHT® EV  
Подходящая контргайка SKINDICHT® SM-M

### Technical Data

Классификация ETIM 5:

ETIM 5.0 Class-ID: EC000441

ETIM 5.0 Class-Description: кабельный ввод с резьбой

Классификация ETIM 6:

Обозначение класса ETIM 6.0: EC000441

Описание класса ETIM 6.0: Кабельный ввод

Внимание:

Монтажные размеры  
см. табл. T21 в приложении

**SKINDICHT® SVRE-M**

По запросу:	Поставляются также с удлиненной соединительной резьбой, с уплотнительным кольцом с насечкой из FKM
Материал:	Корпус: латунь, покрытая никелем Уплотнение с насечкой: CR/NBR (хлоропреновая/бутадиеновая резина)
Класс защиты:	IP 54
Температурный диапазон:	от -20 до +80 °C

**Note**

Фотографии и иллюстрации представлены не в точном масштабе и не являются точными до подробностей иллюстрациями соответствующих изделий.

Указаны «чистые» цены без учета НДС и надбавок. Продажа юридическим лицам.

**SKINDICHT® SVRE-M**

Артикул	Обозначение/Размер	ØF уплот. кольца с насечкой, мм	Макс. внутренний Ø, мм	Резьба PG	SW1/SW2 мм	Общая длина C мм	Длина резьбы D, мм	Штук/ед. упаковки
SKINDICHT® SVRE-M								
52104980	M 16 x 1,5	5/8	10	9	18.0 / 15.0	21.6	5	100
52104990	M 20 x 1,5	7/10/12,5	12	11	22.0 / 18.0	23.6	6	50
52105000	M 20 x 1,5	7/10,5/13/16	14	13,5	22.0 / 20.0	25.6	6	50
52105010	M 20 x 1,5	8/10,5/13,5/16	15	16	24.0 / 22.0	26.6	6	50
52105002	M 25 x 1,5	11/15/18/20	20	21	30.0 / 28.0	29.6	7	50
52105003	M 32 x 1,5	19/23/27/31	27	29	40.0 / 37.0	32.6	8	50
52105004	M 40 x 1,5	25/28/31/35	34	36	50.0 / 47.0	37.6	8	20
52105005	M 50 x 1,5	35,5/39/42,5/46	43	42	57.0 / 54.0	42.6	9	5
52105006	M 63 x 1,5	40,5/44/47/50,5	48	48	66.0 / 60.0	45.1	10	5

Last Update (28.07.2020)

©2020 Larr Group - Technical changes reserved

Product Management www.larrkabel.de

 You can find the current technical data in the corresponding data sheet.  
 PN 0456 / 02\_03\_16