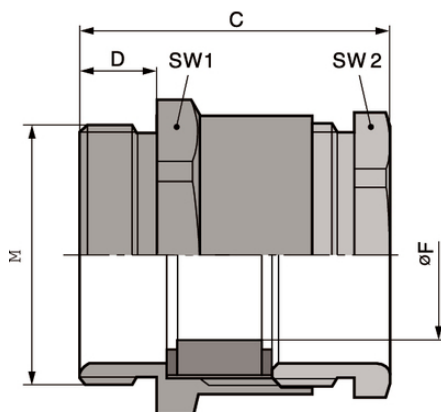


## SKINDICHT® SVF-M

SKINDICHT® SVF-M, сальник для плоских кабелей с поперечными уплотнительными манжетами с функцией автоматической подгонки, оптимальная защита кабелей от растягивающих усилий



Большой диапазон размеров резьбы



Максимальная защита от вибраций



Время на монтаж

### Преимущества

- уплотнительные губки автоматически подгоняются
- Нет необходимости в индивидуальной герметизации кабеля
- Большое отверстие, можно закрепить 2 плоских кабеля
- Оптимальная защита от растягивающих нагрузок
- С широким диапазоном обжима плоского кабеля

### Области применения

- Для ввода плоских кабелей
- Монтаж распределительных электрошкафов
- Транспортные средства
- Насосы
- Лифтостроение

### Конструкция

Метрическая соединительная резьба в соответствии с EN 50262  
Техническая информация на основе DIN IEC 62444

### Примечание

Подходящие плоские кабели см. ÖLFLEX® LIFT F для внутренней прокладки, или ÖLFLEX® CRANE F для применения вне помещений

## SKINDICHT® SVF-M

Подходящая контргайка SKINDICHT® SM-M

### Technical Data

Классификация ETIM 5:	ETIM 5.0 Class-ID: EC000441 ETIM 5.0 Class-Description: кабельный ввод с резьбой
Классификация ETIM 6:	Обозначение класса ETIM 6.0: EC000441 Описание класса ETIM 6.0: Кабельный ввод
Внимание:	Монтажные размеры см. табл. T21 в приложении
Материал:	Корпус: латунь, покрытая никелем Спец. уплотнение: CR (хлоропреновая резина)
Класс защиты:	IP 54
Температурный диапазон:	от -30 до +100 °C

### Note

Фотографии и иллюстрации представлены не в точном масштабе и не являются точными до подробностей иллюстрациями соответствующих изделий.

Указаны «чистые» цены без учета НДС и надбавок. Продажа юридическим лицам.

**SKINDICHT® SVF-M**

Артикул	Обозначение/Размер	Ширина плоского кабеля мин./макс.	Резьба PG	Толщина кабеля мин./макс., мм	Общая длина С мм	Длина резьбы D, мм	Штук/ед. упаковки
SKINDICHT® SVF-M							
52107320	M 20 x 1,5	- / 15	16	- / 5.0	27.0	6	25
52107340	M 25 x 1,5	9.0 / 20	21	3.0 / 8.0	30.5	7	25
52107350	M 32 x 1,5	14.0 / 27	29	4.0 / 11.5	32.0	8	10
52107360	M 40 x 1,5	24.0 / 34	36	4.0 / 11.5	35.0	8	10
52107370	M 50 x 1,5	29.0 / 44	42	5.0 / 12.0	40.0	9	5
52107380	M 63 x 1,5	34.0 / 50	48	5.0 / 12.0	42.0	10	5

Last Update (07.08.2020)

©2020 Larr Group - Technical changes reserved

Product Management [www.larrkabel.de](http://www.larrkabel.de)You can find the current technical data in the corresponding data sheet.  
PN 0456 / 02\_03.16