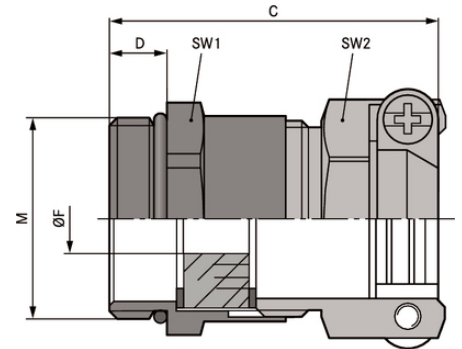


SKINDICHT® SKZ-M

SKINDICHT® SKZ-M, метрический латунный кабельный сальник с уплотнительным кольцом с насечкой, высокая стабильность механических характеристик, эффективная защита от растягивающих усилий



Механическая стойкость



Оптимальная защита от растягивающих усилий

Преимущества

Уплотнение с насечкой для различного диаметра кабелей
 Высокая защита от растягивающих усилий
 Высокие механические нагрузки

Области применения

Кабельные вводы с двойными зажимами для защиты кабелей от растягивающих нагрузок, для экстремальных условий эксплуатации.
 Строительные площадки
 Техника эксплуатации и монтажа оборудования
 Производство электрических двигателей

Конструкция

Метрическая соединительная резьба в соответствии с EN 50262
 Техническая информация на основе DIN IEC 62444

Примечание

SKINDICHT® SHZ-M-XL по конструкции идентичен SKINDICHT® SHZ-M, но с удлиненной соединительной резьбой для толстостенного оборудования
 Подходящая контргайка SKINDICHT® SM-M
 Код заказа в качестве примера: SKZ-M 16 /9 16 = соединительная резьба, метрическая 9 = PG-рабочая резьба

Technical Data

Классификация ETIM 5:

ETIM 5.0 Class-ID: EC000441

Last Update (23.07.2020)

©2020 Lapp Group - Technical changes reserved

Product Management www.lappkabel.de

You can find the current technical data in the corresponding data sheet.

PN 0456 / 02_03.16

SKINDICHT® SKZ-M

| | |
|-------------------------|--|
| Классификация ETIM 6: | ETIM 5.0 Class-Description: кабельный ввод с резьбой Обозначение класса ETIM 6.0: EC000441 Описание класса ETIM 6.0: Кабельный ввод |
| Внимание: | Монтажные размеры см. табл. T21 в приложении |
| Материал: | Корпус: латунь, покрытая никелем Уплотнительное кольцо с насечкой: CR/NBR (хлоропреновая/бутадиеновая резина) О-кольцо: NBR (бутадиеновая резина) |
| Класс защиты: | IP 55 |
| Температурный диапазон: | от -20 до +80 °C |

Note

Фотографии и иллюстрации представлены не в точном масштабе и не являются точными до подробностей иллюстрациями соответствующих изделий.

Указаны «чистые» цены без учета НДС и надбавок. Продажа юридическим лицам.

SKINDICHT® SKZ-M

| Артикул | Обозначение/Размер | Ø F mm | Макс. монтажный размер, мм | Резьба PG | SW1/SW2 мм | Общая длина C мм | Длина резьбы D, мм | Штук/ед. упаковки |
|----------------------------|--------------------|-------------|----------------------------|-----------|------------|------------------|--------------------|-------------------|
| SKINDICHT® SKZ-M | | | | | | | | |
| 52106800 | M 16 x 1,5 | 5.0 - 8.0 | 24 | 9 | 18 / 17 | 29.0 | 5 | 50 |
| 52106810 | M 20 x 1,5 | 7.0 - 12.0 | 27 | 11 | 22 / 20 | 30.0 | 6 | 50 |
| 52106820 | M 20 x 1,5 | 11.0 - 13.0 | 30 | 13,5 | 22 / 22 | 33.5 | 6 | 25 |
| 52106830 | M 20 x 1,5 | 13.0 - 15.0 | 33 | 16 | 24 / 24 | 34.5 | 6 | 25 |
| 52106840 | M 25 x 1,5 | 16.0 - 19.3 | 42 | 21 | 30 / 30 | 41.0 | 7 | 25 |
| 52106850 | M 32 x 1,5 | 19.0 - 27.0 | 58 | 29 | 40 / 41 | 46.0 | 8 | 10 |
| SKINDICHT® SKZ-M-XL | | | | | | | | |
| 52106805 | M 16 x 1,5 | 5.0 - 8.0 | 24 | 9 | 18 / 17 | 34.0 | 10 | 50 |
| 52106815 | M 20 x 1,5 | 7.0 - 12.0 | 27 | 11 | 22 / 20 | 34.0 | 10 | 50 |
| 52106825 | M 20 x 1,5 | 11.0 - 13.0 | 30 | 13,5 | 22 / 22 | 37.5 | 10 | 25 |
| 52106835 | M 20 x 1,5 | 13.0 - 15.0 | 33 | 16 | 24 / 24 | 38.5 | 10 | 25 |
| 52106845 | M 25 x 1,5 | 16.0 - 19.3 | 42 | 21 | 30 / 30 | 45.0 | 11 | 25 |
| 52106855 | M 32 x 1,5 | 19.0 - 27.0 | 58 | 29 | 40 / 41 | 51.0 | 13 | 10 |

Last Update (23.07.2020)

©2020 Larr Group - Technical changes reserved

 Product Management www.larrkabel.de

 You can find the current technical data in the corresponding data sheet.
 PN 0456 / 02_03_16