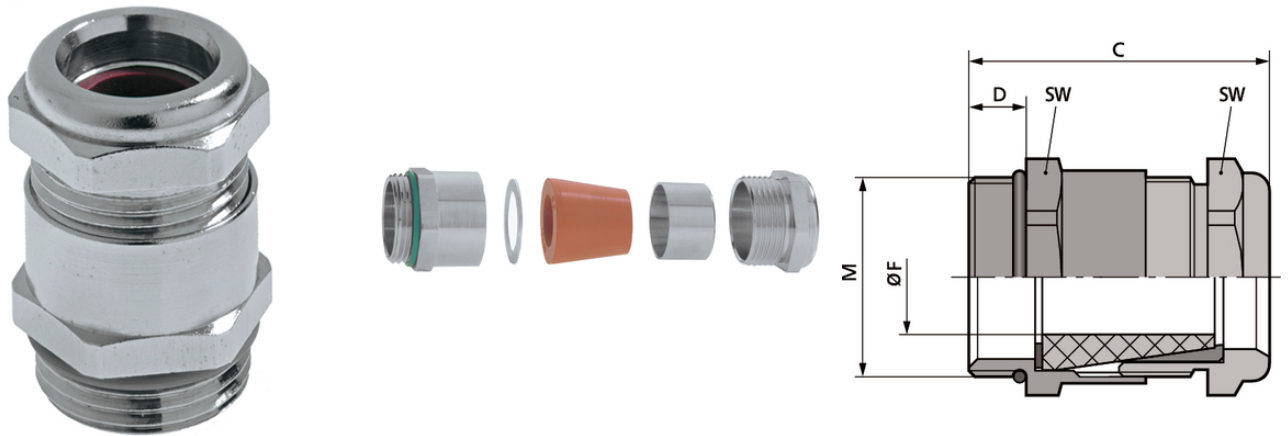


SKINDICHT® SHV-M FKM

SKINDICHT® SHV-M FKM, прочный специальный уплотнительный кабельный сальник для высоких температур, водонепроницаемый стойкий к воздействию масел, кислот и химикатов



Износостойкие



Расширенный температурный диапазон



Водонепроницаемые

Преимущества

Для высоких температур
 Стойкие к маслам, растворителям, кислотам и химикатам
 Водонепроницаемый под давлением
 Высокая защита от растягивающих усилий
 Износостойкие

Области применения

Водонепроницаемый и устойчивый к воздействию высоких температур кабельный сальник со специальным коническим уплотнительным элементом FKM
 Кирпичные заводы
 Очистные сооружения
 Установки для мойки автомобилей

Конструкция

1 промежуточный штуцер
 2 подкладная шайба
 3 уплотнительных конуса FKM
 4 конус из латуни
 5 зажимная гайка

SKINDICHT® SHV-M FKM

Примечание

Подходящая контргайка SKINDICHT® SM-M

Пример для заказа:

SHV-M-Viton® 20 / 11 / 7

20 = метрическая резьба

11 = резьба PG

7 = внутренний диаметр уплотнительного конуса

Technical Data

Классификация ETIM 5:	ETIM 5.0 Class-ID: EC000441 ETIM 5.0 Class-Description: кабельный ввод с резьбой
Классификация ETIM 6:	Обозначение класса ETIM 6.0: EC000441 Описание класса ETIM 6.0: Кабельный ввод
Внимание:	Монтажные размеры см. табл. T21 в приложении
Материал:	Корпус: латунь, покрытая никелем Уплотнительный конус: FKM (резина на фторкаучуке) О-кольцо: FKM (резина на фторкаучуке)
Класс защиты:	IP 68 - 10 bar
Температурный диапазон:	от -15 до +200 °C

Note

Фотографии и иллюстрации представлены не в точном масштабе и не являются точными до подробностей иллюстрациями соответствующих изделий.

Указаны «чистые» цены без учета НДС и надбавок. Продажа юридическим лицам.

SKINDICHT® SHV-M FKM

Артикул	Обозначение/Размер	Диапазон зажима ØF, мм	Резьба PG	SW и размер ключа, мм	Общая длина C мм	Длина резьбы D, мм	Внутренний диаметр F в мм	Штук/ед. упаковки
SKINDICHT® SHV-M FKM								
52105430	M 12 x 1,5	3,8 - 4,8	7	14.0 / 14.0	26.0	5	5.0	50
52105440	M 16 x 1,5	4,8 - 5,8	9	18.0 / 17.0	27.5	5	6.0	50
52105450	M 16 x 1,5	5,8 - 6,8	9	18.0 / 17.0	27.5	5	7.0	50
52105460	M 20 x 1,5	5,8 - 6,8	11	22.0 / 20.0	31.0	6	7.0	25
52105470	M 20 x 1,5	6,8 - 8,8	11	22.0 / 20.0	31.0	6	9.0	25
52105480	M 20 x 1,5	8,5 - 10,8	13,5	22.0 / 22.0	32.5	6	11.0	25
52105490	M 20 x 1,5	6,8 - 8,8	13,5	22.0 / 22.0	32.5	6	9.0	25
52105500	M 20 x 1,5	10,8 - 12,8	16	24.0 / 24.0	34.5	6	13.0	25
52105510	M 20 x 1,5	13,8 - 14,8	16	24.0 / 24.0	34.5	6	15.0	25
52105520	M 25 x 1,5	15,8 - 17,8	21	30.0 / 30.0	38.0	7	18.0	25
52105530	M 25 x 1,5	17,5 - 19,8	21	30.0 / 30.0	38.0	7	20.0	25
52105540	M 32 x 1,5	19,5 - 21,8	29	40.0 / 40.0	44.5	8	22.0	10

Last Update (10.08.2020)

©2020 Larr Group - Technical changes reserved

 Product Management www.larrkabel.de

 You can find the current technical data in the corresponding data sheet.
 PN 0456 / 02_03.16