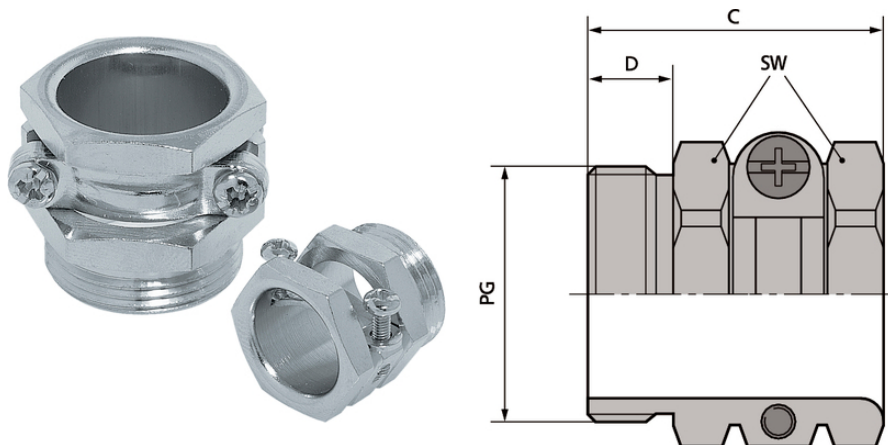


SKINDICHT® SH

SKINDICHT® SH, немагнитный устойчивый к воздействию морской воды кабельный сальник с немецкой трубной резьбой, со стабильной и надежной защитой от растягивающих усилий, устойчив к коррозии



Стойкий к коррозии



Оптимальная защита от растягивающих усилий



Износостойкие

Преимущества

Стойкие к морской воде

Антимагнитный

Стойкий к коррозии

Надёжная защита от растягивающих нагрузок

Области применения

Прочные и надежные с защитой от растягивающих усилий

Строительные площадки

Техника эксплуатации и монтажа оборудования

Производство электрических двигателей

Конструкция

Соединительная резьба PG

Technical Data

Классификация ETIM 5:

ETIM 5.0 Class-ID: EC000441

ETIM 5.0 Class-Description: кабельный ввод с резьбой

Классификация ETIM 6:

Обозначение класса ETIM 6.0: EC000441

Описание класса ETIM 6.0: Кабельный ввод

Внимание:

Монтажные размеры

Last Update (16.09.2020)

©2020 Lapp Group - Technical changes reserved

Product Management www.lappkabel.de

You can find the current technical data in the corresponding data sheet.

PN 0456 / 02_03.16

SKINDICHT® SH

По запросу:	см. табл. T21 в приложении
Материал:	Поставляются также с удлиненной соединительной резьбой
Класс защиты:	Корпус: латунь, покрытая никелем
Температурный диапазон:	IP 20
	от -20 до +200 °C

Note

Фотографии и иллюстрации представлены не в точном масштабе и не являются точными до подробностей иллюстрациями соответствующих изделий.

Указаны «чистые» цены без учета НДС и надбавок. Продажа юридическим лицам.

SKINDICHT® SH

Артикул	Обозначение/Размер	Диапазон зажима ØF, мм	SW и размер ключа, мм	Макс. монтажный размер, мм	Общая длина С мм	Длина резьбы D, мм	Штук/ед. упаковки
SKINDICHT® SH							
52000830	PG 7	8 - 10	15.0	22	17.5	5,5	50
52000840	PG 9	10 - 12,5	17.0	25	20.5	6	50
52000850	PG 11	11 - 15	20.0	28	21.5	6	50
52000860	PG 13,5	14 - 16,5	22.0	32	24.0	7,5	25
52000870	PG 16	15 - 18	24.0	35	26.0	7,5	25
52000880	PG 21	18 - 23,5	30.0	46	29.0	8	25
52000890	PG 29	23 - 31	41.0	58	33.0	8	10
52000900	PG 36	29 - 40,5	50.0	70	36.5	9,5	10
52000910	PG 42	34 - 45	57.0	78	38.0	10	5
52000920	PG 48	39 - 50	64.0	86	39.5	11,5	5

Last Update (16.09.2020)

©2020 Larr Group - Technical changes reserved

Product Management www.larrkabel.de

You can find the current technical data in the corresponding data sheet.

PN 0456 / 02_03.16