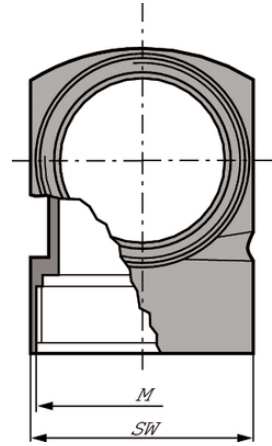
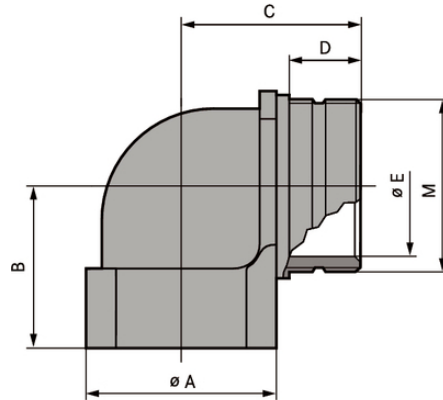
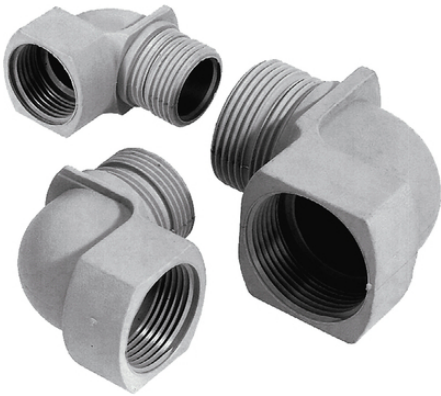


SKINDICHT® KW-M

SKINDICHT® KW-M, метрический, упрочненный стекловолокном полиамидный угловой кабельный сальник для уменьшения монтажной высоты, уменьшения веса и занимаемого пространства



Незначительный вес



Место для монтажа



Штекер со стандартным корпусом

Преимущества

Экономия пространства монтажа и снижение веса за счёт оптимального наружного диаметра кабеля
Уменьшенная конструктивная высота

Области применения

Угловые кабельные вводы применяются в том случае, когда кабели и провода должны быть проложены параллельно вдоль стенки корпуса.

Для техники проведения массовых мероприятий

Монтаж распределительных электрошкафов

Конструкция

Метрическая соединительная резьба в соответствии с EN 50262

Техническая информация на основе DIN IEC 62444

Примечание

Подходящее уплотнительное кольцо см. SKINDICHT®уплотнительное кольцо NBR

SKINDICHT® KW-M может комбинироваться с любым кабельным вводом, в частности с SKINTOP® ST-M

Подходящая контргайка SKINTOP® GMP-GL-M

Technical Data

Классификация ETIM 5:

ETIM 5.0 Class-ID: EC000441

Last Update (07.09.2020)

©2020 Lapp Group - Technical changes reserved

Product Management www.lappkabel.de

You can find the current technical data in the corresponding data sheet.

PN 0456 / 02_03.16

SKINDICHT® KW-M

Классификация ETIM 6:	ETIM 5.0 Class-Description: кабельный ввод с резьбой Обозначение класса ETIM 6.0: EC000441 Описание класса ETIM 6.0: Кабельный ввод
Поставляемые цвета:	RAL 7001, серебристо-серый
Материал:	Полиамид, усиленный стекловолокном
Класс защиты:	IP 55
Температурный диапазон:	от -20 до +80 °C

Note

Фотографии и иллюстрации представлены не в точном масштабе и не являются точными до подробностей иллюстрациями соответствующих изделий.

Указаны «чистые» цены без учета НДС и надбавок. Продажа юридическим лицам.

SKINDICHT® KW-M

Артикул	Обозначение/Размер	A (mm)	B, мм	Ø E mm	SW и размер ключа, мм	Общая длина C мм	Длина резьбы D, мм	Штук/ед. упаковки
SKINDICHT® KW-M								
52106210	M 16 x 1,5	19	21,5	11	19	24.0	13	25
52106220	M 20 x 1,5	25	24,5	15	25	29.5	15	25
52106230	M 25 x 1,5	30	28	20	30	33.5	16	25
52106240	M 32 x 1,5	36	31,5	26	36	38.0	17	10

Last Update (07.09.2020)

©2020 Larr Group - Technical changes reserved

Product Management www.larrkabel.deYou can find the current technical data in the corresponding data sheet.
PN 0456 / 02_03.16