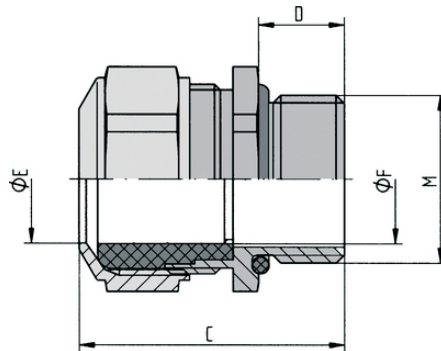


SKINDICHT® CN-M

SKINDICHT® CN-M, специальный уплотняющий кабельный сальник для использования в тяжелых условиях эксплуатации, устойчив к воздействию морской воды, для высоких механических нагрузок



Высокая стойкость к воздействию химических веществ



Стойкий к коррозии



Механическая стойкость



Износостойкие



Расширенный температурный диапазон

Преимущества

Для высоких температур

Стойкие к маслам, растворителям, кислотам и химикатам

Стойкие к морской воде

Для высоких механических нагрузок

Повышенная стойкость к коррозии

Области применения

Кабельные вводы из материала хром-никель-сталь и уплотнение FPM специально для экстремальных условий эксплуатации.

Фармацевтическая, нефтехимическая промышленность

Буровые платформы

Ветросиловые установки

Кирпичные заводы

Конструкция

Last Update (23.07.2020)

©2020 Lapp Group - Technical changes reserved

Product Management www.lappkabel.de

You can find the current technical data in the corresponding data sheet.

PN 0456 / 02_03.16

SKINDICHT® CN-M

Метрическая соединительная резьба в соответствии с EN 50262
Техническая информация на основе DIN IEC 62444

Примечание

Подходящая контргайка SKINDICHT® SM-M INOX

Technical Data

Классификация ETIM 5:	ETIM 5.0 Class-ID: EC000441 ETIM 5.0 Class-Description: кабельный ввод с резьбой
Классификация ETIM 6:	Обозначение класса ETIM 6.0: EC000441 Описание класса ETIM 6.0: Кабельный ввод
Внимание:	Монтажные размеры см. табл. T21 в приложении
Материал:	Корпус: хром-никелевая сталь по DIN , материал № 1.4305 Внутреннее уплотнение: FPM (резина на фторкаучуке) O- кольцо: FPM (резина на фторкаучуке)
Класс защиты:	IP 68 - 5 bar IP 69
Температурный диапазон:	от -40 до +200 °C

Note

Фотографии и иллюстрации представлены не в точном масштабе и не являются точными до подробностей иллюстрациями соответствующих изделий.

Указаны «чистые» цены без учета НДС и надбавок. Продажа юридическим лицам.

SKINDICHT® CN-M

Артикул	Обозначение/Размер	Диапазон зажима ØF, мм	SW и размер ключа, мм	Общая длина С мм	Длина резьбы D, мм	Штук/ед. упаковки
SKINDICHT® CN-M						
52032580	M 12 x 1,5/1	3,5 - 5	17	27.0	10	5
52032590	M 12 x 1,5/2	5 - 6,5	17	27.0	10	5
52032600	M 12 x 1,5/3	6,5 - 8	17	27.0	10	5
52032610	M 16 x 1,5	8 - 10,5	18	30.0	10	5
52032620	M 20 x 1,5	11 - 15	24	31.0	10	5
52032630	M 25 x 1,5	16 - 20,5	30	36.0	11	5
52032640	M 32 x 1,5	21 - 25,5	36	41.0	13	5
52032650	M 40 x 1,5	28,5 - 33	46	44.0	13	1
52032660	M 50 x 1,5	37 - 42	55	48.0	14	1
52032670	M 63 x 1,5	46 - 52	70	51.0	14	1

Last Update (23.07.2020)

©2020 Larr Group - Technical changes reserved

Product Management www.larrkabel.deYou can find the current technical data in the corresponding data sheet.
PN 0456 / 02_03_16