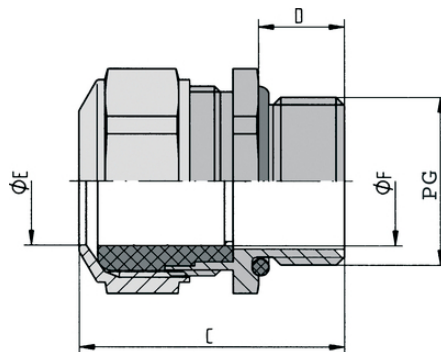


## SKINDICHT® CN

Устойчивый к воздействию морской воды кабельный сальник SKINDICHT® CN с резьбой PG для высоких температурных и механических нагрузок, устойчив к воздействию масел, кислот и химикатов

### Информация

Уплотнение остается гибким до  $-40^{\circ}\text{C}$



Высокая стойкость к воздействию химических веществ



Стойкий к коррозии



Износостойкие



Расширенный температурный диапазон

### Преимущества

Для высоких температур

Стойкие к маслам, растворителям, кислотам и химикатам

Стойкие к морской воде

Для высоких механических нагрузок

Повышенная стойкость к коррозии

### Области применения

Кабельные вводы из материала хром-никель-сталь и уплотнение FPM специально для экстремальных условий эксплуатации.

Фармацевтическая, нефтехимическая промышленность

Буровые платформы

Ветросиловые установки

Кирпичные заводы

## SKINDICHT® CN

### Конструкция

Соединительная резьба PG

### Примечание

Подходящая контргайка SKINDICHT® SM INOX

### Technical Data

Классификация ETIM 5:	ETIM 5.0 Class-ID: EC000441 ETIM 5.0 Class-Description: кабельный ввод с резьбой
Классификация ETIM 6:	Обозначение класса ETIM 6.0: EC000441 Описание класса ETIM 6.0: Кабельный ввод
Внимание:	Монтажные размеры см. табл. T21 в приложении
По запросу:	Уплотнение из термопластического эластомера
Материал:	Корпус: хром-никелевая сталь по DIN , № 1.4305 Уплотнение: FPM (резина на фторкаучуке) O- кольцо: FPM (резина на фторкаучуке)
Класс защиты:	IP 68 - 5 bar
Температурный диапазон:	от -40 °C до +200 °C

### Note

Фотографии и иллюстрации представлены не в точном масштабе и не являются точными до подробностей иллюстрациями соответствующих изделий.

Указаны «чистые» цены без учета НДС и надбавок. Продажа юридическим лицам.

**SKINDICHT® CN**

Артикул	Обозначение/Размер	Ø F mm	SW и размер ключа, мм	Общая длина С мм	Длина резьбы D, мм	Штук/ед. упаковки
SKINDICHT® CN						
52032520	PG 9	6 - 10	18	28.0	10	5
52032525	PG 11	5 - 12	22	32.0	10	5
52032540	PG 13,5	8 - 15	24	34.0	10	5
52032550	PG 16	8 - 15	24	34.0	10	5
52032560	PG 21	12,5 - 20,5	30	42.0	12	5
52032570	PG 29	19 - 27,5	41	53.0	12	5

Last Update (16.09.2020)

©2020 Larr Group - Technical changes reserved

Product Management [www.larrkabel.de](http://www.larrkabel.de)

You can find the current technical data in the corresponding data sheet.

PN 0456 / 02\_03\_16