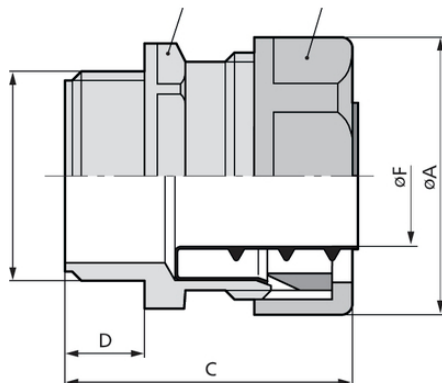


SILVYN® USK-M

SILVYN® USK-M — фитинг для защитных рукавов с метрической резьбой



Максимальная защита от вибраций



Время на монтаж

Преимущества

Быстрый и простой монтаж

Защита от вибрации

Нет необходимости в дополнительных деталях

Области применения

В комбинации с защитным рукавом:

SILVYN® FPS/FD-PU

SILVYN® SP/SP-PU

Для применения внутри помещений

Лёгкие механические нагрузки

Характеристики

Большой размер под ключ

Конструкция

Метрическая соединительная резьба

6-гранный промежуточный штуцер

Резьбовая втулка

Накидная гайка

Примечание

Вкл. внутренняя втулка SILVYN® EE-K

SILVYN® USK-M

Technical Data

Классификация ETIM 5:	ETIM 5.0 Class-ID: EC001178 ETIM 5.0 Class-Description: Винтовое соединение для защитного рукава из полимеров
Классификация ETIM 6:	Обозначение класса ETIM 6.0: EC001178 Описание класса ETIM 6.0: Пластиковое винтовое соединение защитного шланга
Поставляемые цвета:	Серебристо-серый (RAL 7001)
Материал:	PP (полипропилен)
Класс защиты:	IP 54
Температурный диапазон:	от -10 до +110 °C

Note

Фотографии и иллюстрации представлены не в точном масштабе и не являются точными до подробностей иллюстрациями соответствующих изделий.

Указаны «чистые» цены без учета НДС и надбавок. Продажа юридическим лицам.

SILVYN® USK-M

Артикул	Метрическая резьба	SW 1/2, мм	Общая длина, мм	Длина резьбы, мм	Внутренний диаметр, мм	Подходят для SILVYN® FD-PU/FPS	Подходят для SILVYN® SP	Подходят для SILVYN® SP-PU	Штук/ед. упаковки
SILVYN® USK-M									
55501300	10 x 1,0	16.0 / 18.0	40	10	6	7 x 10	-	-	50
55501310	12 x 1,5	21.0 / 23.0	43	12	8	10 x 14	10 x 14	10 x 14	50
55501320	16 x 1,5	24.0 / 27.0	43	12	11	13 x 17	12 x 16	12 x 16	50
55501330	20 x 1,5	29.0 / 32.0	44	13	15	16 x 21	16 x 20	16 x 20	50
55501340	25 x 1,5	36.0 / 40.0	50	13	20	22 x 27	22 x 27	22 x 27	25
55501350	32x1,5	45.0 / 49.0	51	15	27	29 x 36	30 x 36	30 x 36	25
55501360	40 x 1,5	54.0 / 58.0	51	15	35	38 x 45	38 x 44	38 x 44	25
55501370	50 x 1,5	66.0 / 70.0	58	16	44,5	48 x 56	49 x 56	-	10

Last Update (28.12.2020)

©2020 Larr Group - Technical changes reserved

 Product Management www.larrkabel.de

 You can find the current technical data in the corresponding data sheet.
 PN 0456 / 02_03.16