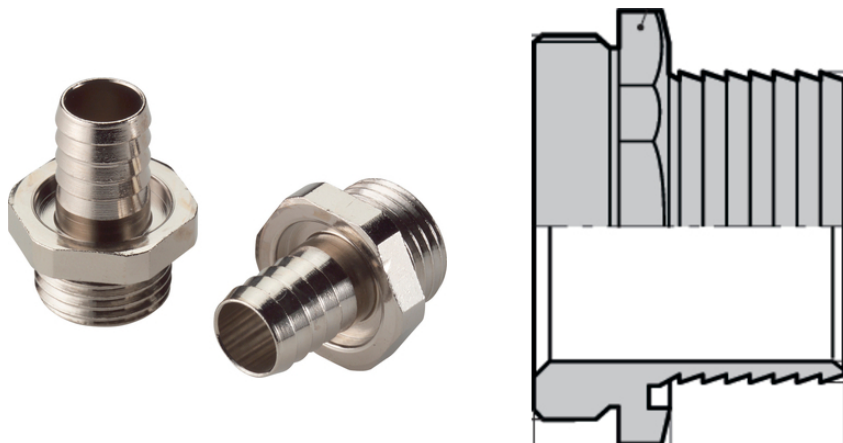


SILVYN® SSV-M

SILVYN® SSV-M — фитинг из никелированной латуни для защитных рукавов с метрической резьбой



Оптимальная защита от растягивающих усилий



Износостойкие

Преимущества

Резьбовые соединения для полимерных защитных рукавов, стойкие к растягивающим усилиям

Области применения

В комбинации с защитным рукавом:

SILVYN® SI

SILVYN® SP

SILVYN® SP-PU

Характеристики

Стойкие к растягивающим усилиям

Износостойкие

Компактная конструкция

Конструкция

Метрическая соединительная резьба

Крепление рукава благодаря специальному захватывающему профилю

Примечание

Необходимые хомуты для защитных рукавов SILVYN® SCH

Исполнения с резьбой PG можно найти в интернет-каталоге

Technical Data

Классификация ETIM 5:

ETIM 5.0 Class-ID: EC001180

Last Update (21.12.2020)

©2020 Lapp Group - Technical changes reserved

Product Management www.lappkabel.de

You can find the current technical data in the corresponding data sheet.

PN 0456 / 02_03.16

SILVYN® SSV-M

Классификация ETIM 6:	ETIM 5.0 Class-Description: Винтовое соединение для защитных металлических рукавов Обозначение класса ETIM 6.0: EC001180 Описание класса ETIM 6.0: Металлическое винтовое соединение защитного шланга
Материал:	Корпус: латунь, покрытая никелем О-кольцо: NBR (бутадиеновая резина)
Температурный диапазон:	от -20 до +80 °C

Note

Фотографии и иллюстрации представлены не в точном масштабе и не являются точными до подробностей иллюстрациями соответствующих изделий.

Указаны «чистые» цены без учета НДС и надбавок. Продажа юридическим лицам.

SILVYN® SSV-M

Артикул	Метрическая резьба	SW и размер ключа, мм	Общая длина, мм	Длина резьбы, мм	Внутренний диаметр, мм	Подходят для SILVYN® SCH	Подходят для SILVYN® SI	Подходят для SILVYN® SP	Подходят для SILVYN® SP-PU	Штук/ед. упаковки
SILVYN® SSV-M										
52002827	12 x 1,5/1	16	25	8	7	10 - 16 S	7 x 9	-	-	50
52002828	12 x 1,5/2	19	25	8	9	10 - 16 S	9 x 12	-	-	50
52002840	16 x 1,5/1	19	25	8	8	10 - 16 S	11 x 14	10 x 14	10 x 14	50
52002839	16 x 1,5/2	19	25	8	10	12 - 20 S	13 x 16	12 x 16	12 x 16	50
52002841	20x1,5/1	22	25	8	12	16 - 25 S	14 x 18	-	-	50
52002842	20x1,5/3	25	25	8	15,5	20 - 32 S	18 x 22	-	-	50
52002843	25x1,5	32	29,5	8,5	19	20 - 32 S	23 x 28	22 x 27	22 x 27	25
52002844	32 x 1,5	40	32,5	9,5	27	25 - 40 S	32 x 38	30 x 36	30 x 36	25
52002845	40x1,5	50	36	11	34	35 - 50 S	-	38 x 44	38 x 44	10
52002846	50x1,5	57	39	12	41	40 - 60 S	-	45 x 51	-	5
52002847	63 x 1,5	67	43	12	46	40 - 60 S	-	49 x 56	-	5

Last Update (21.12.2020)

©2020 Lapp Group - Technical changes reserved

Product Management www.lappkabel.de

 You can find the current technical data in the corresponding data sheet.
 PN 0456 / 02_03.16