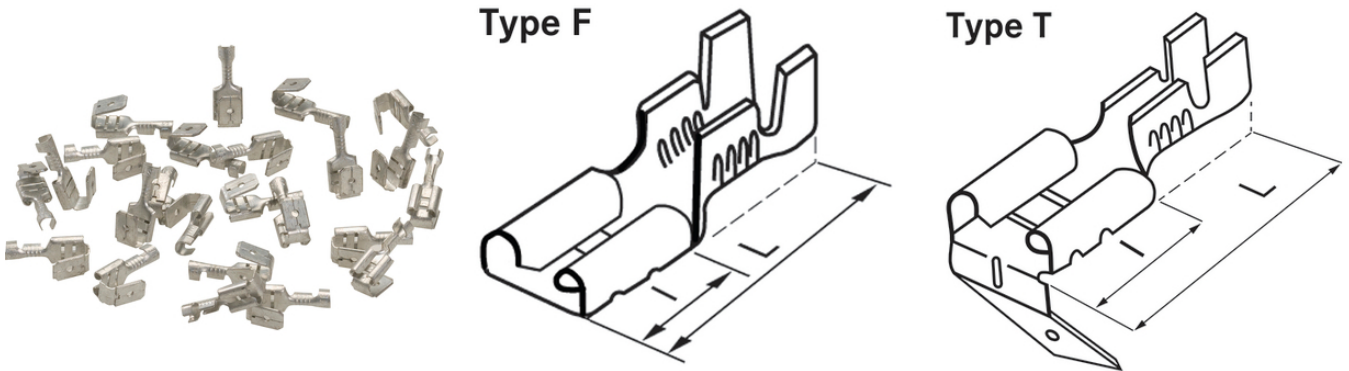


Плоские штыревые наконечники, неизолированные

Неизолированные панельные соединители из латуни (штыревые, гнездовые, типа T)



Преимущества

Для электрических соединений разных компонентов

Максимальная защита от коррозии благодаря электролитическому лужению латуни

Примечание

Выбор правильного инструмента зависит от сечения жилы и от плоского наконечника

Technical Data

Классификация ETIM 5:

ETIM 5.0 Class-ID: EC000516

ETIM 5.0 Class-Description: Круглый штекерный соединитель / плоский штепсельный соединитель

Классификация ETIM 6:

Обозначение класса ETIM 6.0: EC000516

Описание класса ETIM 6.0: Круглое/плоское штекерное соединение

Материал:

Латунь луженая

Температурный диапазон:

Рабочая: до +90°C

При монтаже: +110°C; макс. +140°C

Note

Фотографии и иллюстрации представлены не в точном масштабе и не являются точными до подробностей иллюстрациями соответствующих изделий.

Указаны «чистые» цены без учета НДС и надбавок. Продажа юридическим лицам.

Плоские штыревые наконечники, неизолированные

Артикул	Обозначение	Для сеч. мм ²	UL сертификация	Для плоского наконечника	I	L	Подходящая обжимная вставка	Штук/ед. упаковки
Плоские штыревые гильзы по DIN 46247								
63501060	L-BA 285 F	0.5 - 1	нет	2,8x0,5	6	14	PEW 12.045	100
63501070	L-BA 288 F	0.5 - 1	нет	2,8x0,8	5	12,7	PEW 12.045	100
63501080	L-BA 485 F	0.75 - 1.5	нет	4,8x0,5	6,4	16	PEW 12.838	100
63501090	L-BA 488 F	0.75 - 1.5	нет	4,8x0,8	6,4	16	PEW 12.838	100
63501120	L-BA 638 F	0.75 - 1.5	нет	6,3x0,8	7,6	19	PEW 12.050	100
63501130	L-BB 638 F	1.5 - 2.5	нет	6,3x0,8	7,6	19	PEW 12.050	100
63501140	L-BC 638 F	4 - 6	нет	6,3x0,8	7,6	19	PEW 12.050	100
Плоские штекерные наконечники								
63501071	L-BA 288 M	0.5 - 1	нет	2,8x0,8	5,5	13	PEW 12.045	100
63501520	L-BA 638 M	0.5 - 1	нет	6,3x0,8	8	19	PEW 12.050	100
63501530	L-BB 638 M	1.5 - 2.5	нет	6,3x0,8	8	19	PEW 12.050	100

Last Update (28.12.2020)

©2020 Lapp Group - Technical changes reserved

 Product Management www.lappkabel.de

 You can find the current technical data in the corresponding data sheet.
 PN 0456 / 02_03.16

Плоские штыревые наконечники, неизолированные

Type M

