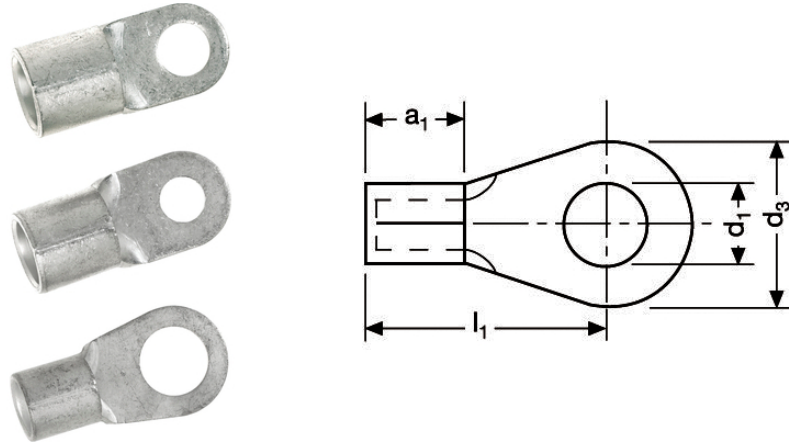


## Наконечники КВ безпайковое соединение

Неизолированные кабельные наконечники / беспаячные наконечники по DIN 46234, высококачественная электролитическая медь для хорошей проводимости, минимальное сопротивление



### Преимущества

Простая технология для первоклассных соединений  
Лучшая удельная проводимость (незначительное сопротивление)

### Области применения

Для токопроводящих жил классов гибкости 2, 5 и 6  
Распределительные шкафы, производство промышленного оборудования  
Рельсовые транспортные средства и троллейбусы

### Стандарты / Сертификаты соответствия

По VG 88710  
Coil form DIN 46234

### Technical Data

Классификация ETIM 5:	ETIM 5.0 Class-ID: EC001052 ETIM 5.0 Class-Description: Клещи для обжима прочих соединителей
Классификация ETIM 6:	Обозначение класса ETIM 6.0: EC001052 Описание класса ETIM 6.0: наконечник, укрепляемый на проводе опрессовкой для медного провода
Примечание:	s = толщина материала
Материал:	Высококачественная электролитическая медь, хорошая удельная проводимость
Температурный диапазон:	Рабочий диапазон до +120 °C

### Note

\* Торговый продукт Lapp  
Фотографии и иллюстрации представлены не в точном масштабе и не являются точными до подробностей иллюстрациями соответствующих изделий.  
Указаны «чистые» цены без учета НДС и надбавок. Продажа юридическим лицам.

## Наконечники KB безгайковое соединение

Артикул	Обозначение	Для сеч. мм <sup>2</sup>	UL сертификация	d1	d3	l1	a1	s	Подходящая обжимная вставка	Штук/ед. упаковки
63204015	KB1-2,5R DIN 46234	0.5 - 1.5	нет	2,8	6	11	5	0,8	PEW 12.1071	100
63204025	KB1-3R DIN 46234	0.5 - 1.5	нет	3,2	6	11	5	0,8	PEW 12.1071	100
63204035	KB1-3,5R DIN 46234	0.5 - 1.5	нет	3,7	6	11	5	0,8	PEW 12.1071	100
63204045	KB1-4R DIN 46234	0.5 - 1.5	нет	4,3	8	12	5	0,8	PEW 12.1071	100
63204055	KB1-5R DIN 46234	0.5 - 1.5	нет	5,3	10	13	5	0,8	PEW 12.1071	100
63204065	KB1-6R DIN 46234	0.5 - 1.5	нет	6,5	10	13	5	0,8	PEW 12.1071	100
63204075	KB1-8R DIN 46234	0.5 - 1.5	нет	8,4	14	17	5	0,8	PEW 12.1071	100
63204085	KB1-10R DIN 46234	0.5 - 1.5	нет	10,5	14	17	5	0,8	PEW 12.1071	100
63204095	KB2,5-3R DIN 46234	1.5 - 2.5	нет	3,2	6	11	5	0,8	PEW 12.1071	100
63204105	KB2,5-3,5R DIN 46234	1.5 - 2.5	нет	3,7	6	11	5	0,8	PEW 12.1071	100
63204115	KB2,5-4R DIN 46234	1.5 - 2.5	нет	4,3	8	12	5	0,8	PEW 12.1071	100
63204125	KB2,5-5R DIN 46234	1.5 - 2.5	нет	5,3	10	14	5	0,8	PEW 12.1071	100
63204135	KB2,5-6R DIN 46234	1.5 - 2.5	нет	6,5	11	16	5	0,8	PEW 12.1071	100
63204145	KB2,5-8R DIN 46234	1.5 - 2.5	нет	8,4	14	17	5	0,8	PEW 12.1071	100
63204155	KB2,5-10R DIN 46234	1.5 - 2.5	нет	10,5	14	17	5	0,8	PEW 12.1071	100
63204165	KB2,5-12R DIN 46234	1.5 - 2.5	нет	13	18	20	5	0,8	PEW 12.1071	100
63204175	KB6-4R DIN 46234	2.5 - 6	нет	4,3	8	14	6	1	PEW 12.1071	100
63204185	KB6-5R DIN 46234	2.5 - 6	нет	5,3	10	15	6	1	PEW 12.1071	100
63204195	KB6-6R DIN 46234	2.5 - 6	нет	6,5	11	16	6	1	PEW 12.1071	100
63204205	KB6-8R DIN	2.5 - 6	нет	8,4	14	19	6	1	PEW 12.1071	100

Last Update (28.12.2020)

©2020 Lapp Group - Technical changes reserved

Product Management www.lappkabel.de

You can find the current technical data in the corresponding data sheet.

PN 0456 / 02\_03\_16

## Наконечники KB безгайковое соединение

Артикул	Обозначение	Для сеч. мм <sup>2</sup>	UL сертификация	d1	d3	l1	a1	s	Подходящая обжимная вставка	Штук/ед. упаковки
	46234									
63204215	KB6-10R DIN 46234	2.5 - 6	нет	10,5	18	21	6	1	PEW 12.1071	100
63204225	KB6-12R DIN 46234	2.5 - 6	нет	13	18	21	6	1	PEW 12.1071	100
63204235	KB10-5R DIN 46234	10	нет	5,3	10	16	8	1,1	PEW 12.1071	100
63204245	KB10-6R DIN 46234	10	нет	6,5	11	17	8	1,1	PEW 12.1071	100
63204255	KB10-8R DIN 46234	10	нет	8,4	14	20	8	1,1	PEW 12.1071	100
63204265	KB10-10R DIN 46234	10	нет	10,5	18	21	8	1,1	PEW 12.1071	100
63204275	KB10-12R DIN 46234	10	нет	13	22	23	8	1,1	PEW 12.1071	100
63204285	KB16-5R DIN 46234	16	нет	5,3	11	20	10	1,2	PEW 12.033	100
63204295	KB16-6R DIN 46234	16	нет	6,5	11	20	10	1,2	PEW 12.033	100
63204305	KB16-8R DIN 46234	16	нет	8,4	14	22	10	1,2	PEW 12.033	100
63204315	KB16-10R DIN 46234	16	нет	10,5	18	24	10	1,2	PEW 12.033	100
63204325	KB16-12R DIN 46234	16	нет	13	22	26	10	1,2	PEW 12.033	100
63204335	KB25-5R DIN 46234	25	нет	5,3	12	25	11	1,5	PEW 12.033	100
63204345	KB25-6R DIN 46234	25	нет	6,5	12	25	11	1,5	PEW 12.033	100
63204355	KB25-8R DIN 46234	25	нет	8,4	16	25	11	1,5	PEW 12.033	100
63204365	KB25-10R DIN 46234	25	нет	10,5	18	26	11	1,5	PEW 12.033	100
63204375	KB25-12R DIN 46234	25	нет	13	22	31	11	1,5	PEW 12.033	100
63204385	KB25-16R DIN 46234	25	нет	17	35	36	11	1,5	PEW 12.033	100
63204395	KB35-6R DIN 46234	35	нет	6,5	15	26	12	1,6	-	100

Last Update (28.12.2020)

©2020 Lapp Group - Technical changes reserved

Product Management www.lappkabel.de

 You can find the current technical data in the corresponding data sheet.  
 PN 0456 / 02\_03\_16

**Наконечники KB безгайковое соединение**

Артикул	Обозначение	Для сеч. мм <sup>2</sup>	UL сертификация	d1	d3	l1	a1	s	Подходящая обжимная вставка	Штук/ед. упаковки
63204405	KB35-8R DIN 46234	35	нет	8,4	16	26	12	1,6	-	100
63204415	KB35-10R DIN 46234	35	нет	10,5	18	27	12	1,6	-	100
63204425	KB35-12R DIN 46234	35	нет	13	22	31	12	1,6	-	100
63204435	KB35-16R DIN 46234	35	нет	17	28	36	12	1,6	-	100
63204445	KB50-6R DIN 46234	50	нет	6,5	18	34	16	1,8	-	100
63204455	KB50-8R DIN 46234	50	нет	8,4	18	34	16	1,8	-	100
63204465	KB50-10R DIN 46234	50	нет	10,5	18	34	16	1,8	-	100
63204475	KB50-12R DIN 46234	50	нет	13	22	36	16	1,8	-	100
63204485	KB50-16R DIN 46234	50	нет	17	28	40	16	1,8	-	100
63204495	KB70-6R DIN 46234	70	нет	6,5	22	38	18	2	-	100
63204505	KB70-8R DIN 46234	70	нет	8,4	22	38	18	2	-	100
63204515	KB70-10R DIN 46234	70	нет	10,5	22	38	18	2	-	100
63204525	KB70-12R DIN 46234	70	нет	13	22	38	18	2	-	100
63204535	KB70-16R DIN 46234	70	нет	17	28	42	18	2	-	100
63204545	KB95-8R DIN 46234	95	нет	8,4	24	42	20	2,5	-	50
63204555	KB95-10R DIN 46234	95	нет	10,5	24	42	20	2,5	-	50
63204565	KB95-12R DIN 46234	95	нет	13	24	42	20	2,5	-	50
63204575	KB95-16R DIN 46234	95	нет	17	28	44	20	2,5	-	50
63204585	KB120-8R DIN 46234	120	нет	8,4	24	44	22	3	-	25
63204595	KB120-10R	120	нет	10,5	24	44	22	3	-	25

Last Update (28.12.2020)

©2020 Lapp Group - Technical changes reserved

Product Management www.lappkabel.de

You can find the current technical data in the corresponding data sheet.

PN 0456 / 02\_03\_16

**Наконечники KB безгайковое соединение**

Артикул	Обозначение	Для сеч. мм <sup>2</sup>	UL сертификация	d1	d3	l1	a1	s	Подходящая обжимная вставка	Штук/ед. упаковки
	DIN 46234									
63204605	KB120-12R DIN 46234	120	нет	13	24	44	22	3	-	25
63204615	KB120-16R DIN 46234	120	нет	17	28	48	22	3	-	25
63204625	KB150-10R DIN 46234	150	нет	10,5	30	50	24	3,2	-	25
63204635	KB150-12R DIN 46234	150	нет	13	30	50	24	3,2	-	25
63204645	KB150-16R DIN 46234	150	нет	17	30	50	24	3,2	-	25
63204655	KB185-10R DIN 46234	185	нет	10,5	36	50	28	3,5	-	20
63204665	KB185-12R DIN 46234	185	нет	13	36	50	28	3,5	-	20
63204675	KB185-16R DIN 46234	185	нет	17	36	50	28	3,5	-	20
63204685	KB240-10R DIN 46234	240	нет	10,5	38	56	32	4	-	10
63204695	KB240-12R DIN 46234	240	нет	13	38	56	32	4	-	10
63204705	KB240-16R DIN 46234	240	нет	17	38	56	32	4	-	10

Last Update (28.12.2020)

©2020 Lapp Group - Technical changes reserved

Product Management www.lappkabel.de

You can find the current technical data in the corresponding data sheet.

PN 0456 / 02\_03\_16