

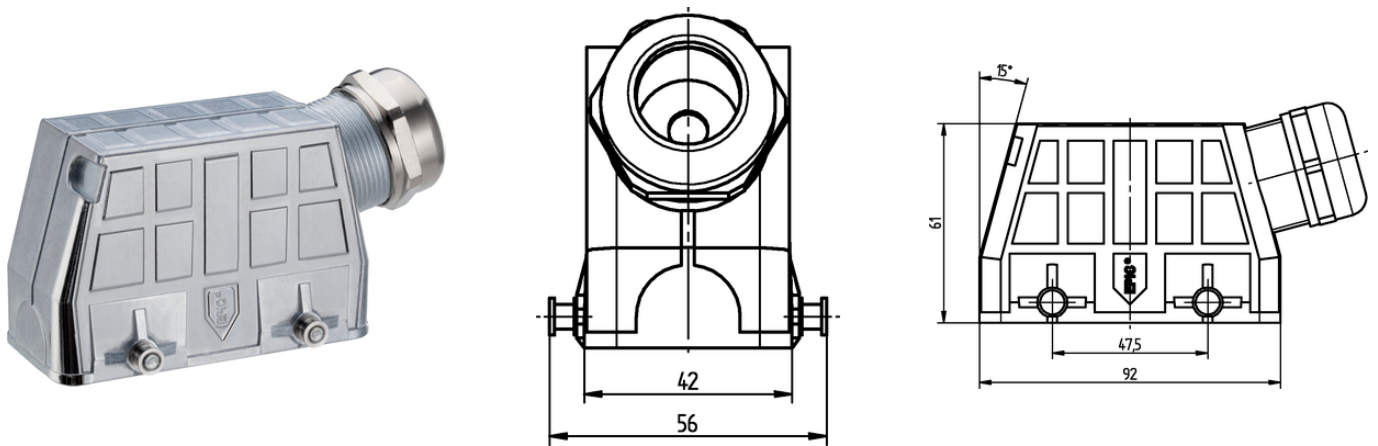
EPIC® ULTRA H-B 16 TS QB

Прочный и надежный промышленный корпус с системой экранирования

Корпус для прямоугольного соединителя EPIC®, с защитой от электромагнитных помех, устойчивый к коррозии, UL50E, Nema250

Информация

Оптимальная электромагнитная совместимость
Стойкий к коррозии



-  Высокая стойкость к воздействию химических веществ
-  Большой диапазон размеров резьбы
-  Время на монтаж
-  Оптимальная защита от растягивающих усилий
-  Износостойкие
-  Штекер со стандартным корпусом
-  ЭМС
-  Водонепроницаемые

Преимущества

Оптимальное экранирование, 360°, с низким сопротивлением

Last Update (30.12.2020)

©2020 Lapp Group - Technical changes reserved

Product Management www.lappkabel.de

You can find the current technical data in the corresponding data sheet.

PN 0456 / 02_03.16

EPIC® ULTRA H-B 16 TS QB

Для универсального применения благодаря высокой коррозионной стойкости и защите от воздействий окружающей среды.

Экономия места для монтажа благодаря габаритам
 Быстрый монтаж в сравнении с подобными системами
 Стойкие к высоким механическим нагрузкам

Области применения

Строительное оборудование
 Высокий уровень электромагнитного излучения
 Для неподвижного и подвижного применения в машиностроении и ветросиловых установках
 Производство электрических двигателей

Характеристики

Корпуса с системой BRUSH поставляются со специальными щетками для экранирования кабеля
 Состыковывается со стандартными корпусами
 Стойкие к коррозии по DIN EN 6988
 Испытаны в солевом тумане по IEC 68-2-52, уровень 2
 Испытание в солевом тумане согласно DIN EN ISO 9227, методика NSS, длительность 480 часов

Technical Data

Классификация ETIM 5:	ETIM 5.0 Class-ID: EC000437 ETIM 5.0 Class-Description: Корпус для промышленных электрических соединителей
Классификация ETIM 6:	Идентификатор класса ETIM 6.0: EC000437 Описание класса ETIM 6.0: Корпус для промышленного штекерного соединителя
Материал:	Корпус: цинковое литье под давлением, покрытый никелем Скоба и винты: нерж. сталь Уплотнение: NBR (бутадиен-нитрильный каучук) Кабельный ввод Корпус: латунь, покрытая никелем Вставка: полиамид Уплотнение: специальный эластомер
Класс защиты:	IP 68 NEMA 250, UL50E: 12, 4, 4X (заблокированный)
Температурный диапазон:	от -40 до +100 °C

Note

Фотографии и иллюстрации представлены не в точном масштабе и не являются точными до подробностей иллюстрациями соответствующих изделий.

Указаны «чистые» цены без учета НДС и надбавок. Продажа юридическим лицам.

ERIC® ULTRA H-B 16 TS QB

Артикул	Обозначение	Диапазон зажима, мм	Мин. Ø по оплётке, мм	Штук/ед. упаковки
H-B корпуса: корпус – верхняя часть штекера (ввод кабеля сбоку, винты для поперечных скоб)				
70250214	ULTRA H-B 16 TS QB 7-15	7 - 15	-	1
70250215	ULTRA H-B 16 TS QB 11-21	11 - 21	-	1
70250216	ULTRA H-B 16 TS QB 11-21 BRUSH	11 - 21	6	1

Last Update (30.12.2020)

©2020 Larrp Group - Technical changes reserved

Product Management www.larrkabel.de

You can find the current technical data in the corresponding data sheet.

PN 0456 / 02_03_16