

EPIC® H-B 6 SGRH-LB

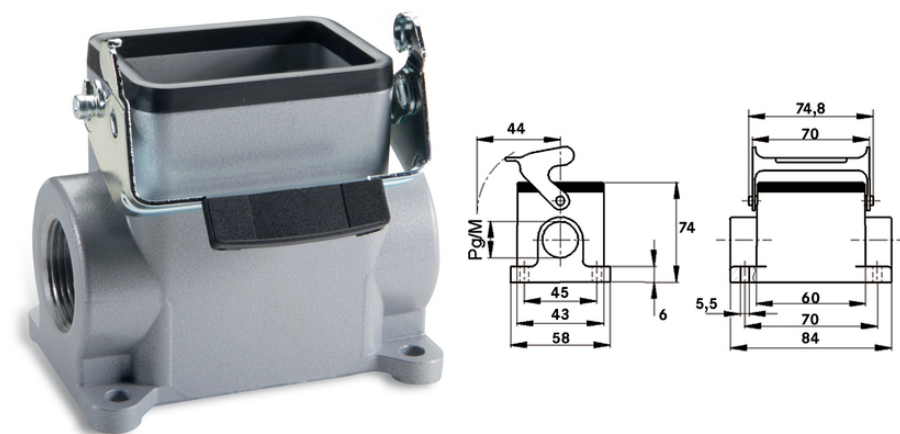
Корпуса типа H-B. Промышленный стандарт

Корпус из металла имеет самый маленький базовый корпус серии H-B и может использоваться, например, в системах управления. Высокий корпус содержит один кабельный ввод.

Информация

Больше пространства для внутренней разводки

Класс защиты UL50E, испытано



Дополнительные компоненты автоматизации фирмы Lapp



Машиностроение, промышленное оборудование



Механическая стойкость



Износостойкие



Водонепроницаемые

Преимущества

Самый маленький корпус из серии H-B. Для изоляторов рассчитанных на высокие токи

Области применения

Техника эксплуатации и монтажа оборудования

Техника управления

Переработка пластмасс

Характеристики

Last Update (22.12.2020)

©2020 Lapp Group - Technical changes reserved

Product Management www.lappkabel.de

You can find the current technical data in the corresponding data sheet.

PN 0456 / 02_03.16

EPIC® H-B 6 SGRH-LB

Фиксированный корпус, высокий
1 продольная скоба
1 ввод для кабеля

Technical Data

Классификация ETIM 5:	ETIM 5.0 Class-ID: EC000437 ETIM 5.0 Class-Description: Корпус для промышленных электрических соединителей
Классификация ETIM 6:	Идентификатор класса ETIM 6.0: EC000437 Описание класса ETIM 6.0: Корпус для промышленного штекерного соединителя
Материал:	Корпус: алюминиевый сплав с порошковым покрытием, серый Скоба: оцинкованная сталь Уплотнение: NBR (бутадиен-нитрильный каучук)
Класс защиты:	IP 65 (в закрытом виде) NEMA 250, UL50E: 12, 4 (заблокированный)
VDE-испытания:	Экспертиза с проверкой производства: VDE-регистрац. №:B437 UL-испытан: Регистрационный номер UL:E75770
Температурный диапазон:	от -40°C до +100°C, кратковременно до +125°C

Note

Фотографии и иллюстрации представлены не в точном масштабе и не являются точными до подробностей иллюстрациями соответствующих изделий.

Указаны «чистые» цены без учета НДС и надбавок. Продажа юридическим лицам.

ERIC® H-B 6 SGRH-LB

Артикул	Обозначение	M	PG	Штук/ед. упаковки
H-B корпуса: корпус фиксированный (1 ввод для кабеля, продольная скоба, высокий)				
70005200	H-B 6 SGRH-LB 21	-	21	10
79005200	H-B 6 SGRH-LB M25	25	-	10
79005400	H-B 6 SGRH-LB M32	32	-	10

Last Update (22.12.2020)

©2020 Larrp Group - Technical changes reserved

Product Management www.larrkabel.de

You can find the current technical data in the corresponding data sheet.

PN 0456 / 02_03_16