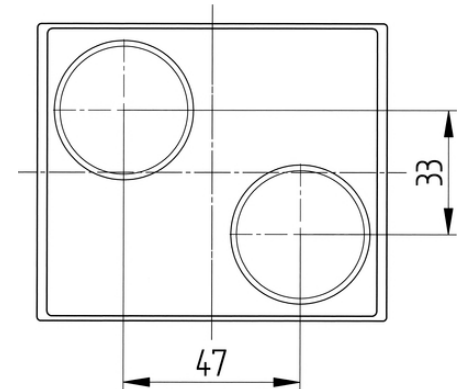
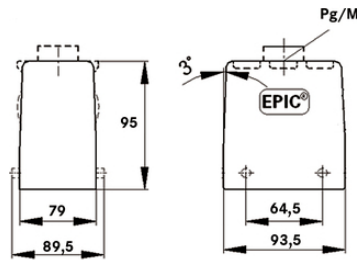


EPIC® H-B 32 TG 2X

Корпуса типа H-B для 2 изоляторов

Верхняя часть штекера состоит из винта для продольной скобы, двух прямых кабельных вводов и не имеет промежуточного штуцера. Она может использоваться, например, в сфере машиностроения и производства промышленного оборудования.



Преимущества

Два изолятора в одном корпусе. С двумя скобами для высокой надежности

Области применения

Техника эксплуатации и монтажа оборудования
Техника управления
Переработка пластмасс

Характеристики

Корпус
Винты для поперечных скоб
2 ввода для кабеля, прямо
Типы без промежуточного штуцера

Technical Data

Классификация ETIM 5:

ETIM 5.0 Class-ID: EC000437

ETIM 5.0 Class-Description: Корпус для промышленных электрических соединителей

Классификация ETIM 6:

Идентификатор класса ETIM 6.0: EC000437

Описание класса ETIM 6.0: Корпус для промышленного штекерного соединителя

Материал:

Корпус: алюминиевый сплав с порошковым покрытием, серый

Скоба: оцинкованная сталь

Уплотнение: NBR (бутадиен-нитрильный каучук)

Класс защиты:

IP 65 (в закрытом виде)

Температурный диапазон:

от -40°C до +100°C, кратковременно до +125°C

Last Update (21.12.2020)

©2020 Lapp Group - Technical changes reserved

Product Management www.lappkabel.de

You can find the current technical data in the corresponding data sheet.

PN 0456 / 02_03.16

EPIC® H-B 32 TG 2X

Note

Фотографии и иллюстрации представлены не в точном масштабе и не являются точными до подробностей иллюстрациями соответствующих изделий.

Указаны «чистые» цены без учета НДС и надбавок. Продажа юридическим лицам.

EPIC® H-B 32 TG 2X

Артикул	Обозначение	М	Штук/ед. упаковки
H-B корпуса: корпус – верхняя часть штекера (2 ввода для кабелей прямо, винты для поперечных скоб)			
44422022	H-B 32 TG 2XM25	2x25	5
44422023	H-B 32 TG 2XM32	2x32	5

Last Update (21.12.2020)

©2020 Lapp Group - Technical changes reserved

Product Management www.lappkabel.de

You can find the current technical data in the corresponding data sheet.
PN 0456 / 02_03.16