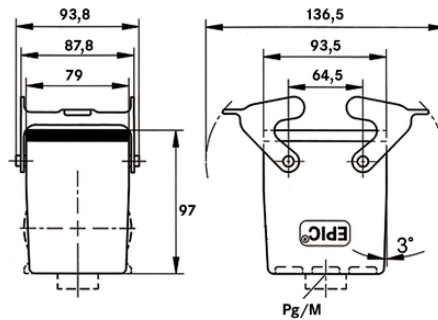


EPIC® H-B 32 TBF

Корпуса типа H-B для 2 изоляторов

Корпус штекера отличается высокой надежностью благодаря двум скобам. Кроме того, он содержит корпус муфты и прямой кабельный ввод.



Преимущества

Два изолятора в одном корпусе. С двумя скобами для высокой надежности

Области применения

Техника эксплуатации и монтажа оборудования
Техника управления
Переработка пластмасс

Характеристики

Корпус подвижный
2 поперечные скобы
Ввод кабеля прямо
Типы с / без промежуточного штуцера

Technical Data

Классификация ETIM 5:

ETIM 5.0 Class-ID: EC000437

ETIM 5.0 Class-Description: Корпус для промышленных электрических соединителей

Материал:

Корпус: алюминиевый сплав с порошковым покрытием, серый

Скоба: оцинкованная сталь

Уплотнение: NBR (бутадиен-нитрильный каучук)

Класс защиты:

IP 65 (в закрытом виде)

Температурный диапазон:

от -40°C до +100°C, кратковременно до +125°C

Note

Фотографии и иллюстрации представлены не в точном масштабе и не являются точными до подробностей

Last Update (09.01.2021)

©2021 Lapp Group - Technical changes reserved

Product Management www.lappkabel.de

You can find the current technical data in the corresponding data sheet.

PN 0456 / 02_03.16

EPIC® H-B 32 TBF

иллюстрациями соответствующих изделий.

Указаны «чистые» цены без учета НДС и надбавок. Продажа юридическим лицам.

EPIC® H-B 32 TBF

| Артикул | Обозначение | M | PG | Промежуточный штуцер | Штук/ед. упаковки |
|--|----------------|----|----|----------------------|-------------------|
| H-B корпуса: корпус подвижный (прямой ввод кабеля, поперечная скоба) | | | | | |
| 10139500 | H-B 32 TBF 29 | - | 29 | да | 5 |
| 19139500 | H-B 32 TBF M32 | 32 | - | - | 5 |

Last Update (09.01.2021)

©2021 Larrp Group - Technical changes reserved

Product Management www.larrkabel.de

You can find the current technical data in the corresponding data sheet.
PN 0456 / 02_03.16