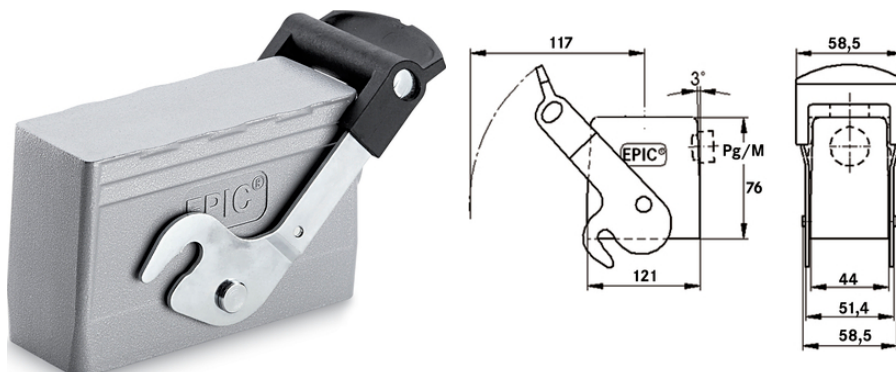


EPIC® H-B 24 TSH-ZB

Корпуса типа H-B. Промышленный стандарт

Информация

Универсальный, надежный металлический корпус размером H-B 24



Дополнительные компоненты автоматизации фирмы Lapp



Машиностроение, промышленное оборудование



Механическая стойкость



Износостойкие



Водонепроницаемые

Преимущества

Прочное крепление 4 винтами

Прилитые промежуточные штуцеры для простого монтажа кабельного ввода

Области применения

Техника эксплуатации и монтажа оборудования

Оборудование для проведения концертных и массовых мероприятий

Переработка пластмасс

Характеристики

Корпус высокий

Last Update (28.12.2020)

©2020 Lapp Group - Technical changes reserved

Product Management www.lappkabel.de

You can find the current technical data in the corresponding data sheet.

PN 0456 / 02_03.16

EPIC® H-B 24 TSH-ZB

1 центральная скоба
Ввод кабеля сбоку
Типы без промежуточного штуцера

Technical Data

Материал:	Корпус: алюминиевый сплав с порошковым покрытием, серый Скоба: оцинкованная сталь Уплотнение: NBR (бутадиен-нитрильный каучук)
Класс защиты:	IP 65 (в закрытом виде)
VDE-испытания:	Экспертиза с проверкой производства: VDE-регистрац. №:B437 UL-испытан: Регистрационный номер UL:E75770
Температурный диапазон:	от -40°C до +100°C, кратковременно до +125°C

Note

Фотографии и иллюстрации представлены не в точном масштабе и не являются точными до подробностей иллюстрациями соответствующих изделий.

Указаны «чистые» цены без учета НДС и надбавок. Продажа юридическим лицам.

EPIC® H-B 24 TSH-ZB

Артикул	Обозначение	PG	Штук/ед. упаковки
H-B корпуса: корпус – верхняя часть штекера (центральная скоба)			
70174400	H-B 24 TSH-ZB 21	21	5
70174200	H-B 24 TSH-ZB 29	29	5

Last Update (28.12.2020)

©2020 Lapp Group - Technical changes reserved

Product Management www.lappkabel.de

You can find the current technical data in the corresponding data sheet.
PN 0456 / 02_03.16