

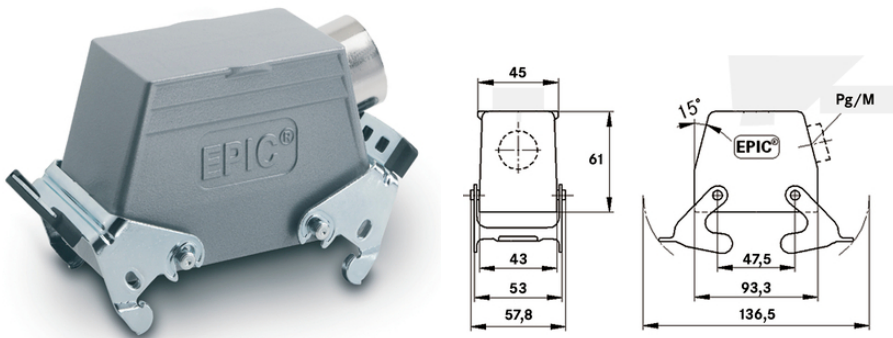
EPIC® H-B 16 TSB






Корпуса типа H-B. Промышленный стандарт

Универсальный корпус из металла с двумя поперечными скобами и одним боковым кабельным вводом идеально подходит для систем освещения и акустических систем.

Информация

Рёбристая поверхность для удобного вытаскивания штекера
 Для соединения с аналогом со встроенной крышкой
 NEMA 250, UL50E: 12, 4 (заблокированный)



-  Дополнительные компоненты автоматизации фирмы Lapp
-  Машиностроение, промышленное оборудование
-  Механическая стойкость
-  Износостойкие
-  Водонепроницаемые

Преимущества

Стандартные корпуса. Большой выбор изоляторов
 Две двойные скобы для повышенной безопасности

Области применения

Техника эксплуатации и монтажа оборудования
 Оборудование для проведения концертных и массовых мероприятий
 Переработка пластмасс

Last Update (22.12.2020)

©2020 Lapp Group - Technical changes reserved

Product Management www.lappkabel.de

You can find the current technical data in the corresponding data sheet.

PN 0456 / 02_03.16

EPIC® H-B 16 TSB

Характеристики

Корпус низкий, верхняя часть штекера
2 поперечные скобы
Ввод кабеля сбоку
Типы с промежуточным штуцером

Technical Data

Классификация ETIM 5:	ETIM 5.0 Class-ID: EC000437 ETIM 5.0 Class-Description: Корпус для промышленных электрических соединителей
Классификация ETIM 6:	Идентификатор класса ETIM 6.0: EC000437 Описание класса ETIM 6.0: Корпус для промышленного штекерного соединителя
Материал:	Корпус: алюминиевый сплав с порошковым покрытием, серый Скоба: оцинкованная сталь Уплотнение: NBR (бутадиен-нитрильный каучук)
Класс защиты:	IP 65 (в закрытом виде)
VDE-испытания:	Экспертиза с проверкой производства: VDE-регистрац. №:B437 UL-испытан: Регистрационный номер UL:E75770
Температурный диапазон:	от -40°C до +100°C, кратковременно до +125°C

Note

Фотографии и иллюстрации представлены не в точном масштабе и не являются точными до подробностей иллюстрациями соответствующих изделий.

Указаны «чистые» цены без учета НДС и надбавок. Продажа юридическим лицам.

EPIC® H-B 16 TSB

Артикул	Обозначение	M	PG	Промежуточный штуцер	Штук/ед. упаковки
H-B корпуса: корпус – верхняя часть штекера (ввод кабеля сбоку, поперечные скобы)					
10083000	H-B 16 TSB 21	-	21	да	5
19083000	H-B 16 TSB M25	25	-	да	5

Last Update (22.12.2020)

©2020 Lapp Group - Technical changes reserved

Product Management www.lappkabel.de

You can find the current technical data in the corresponding data sheet.
PN 0456 / 02_03.16