

EPIC® H-B 16 AD-LB

Корпуса типа H-B. Промышленный стандарт

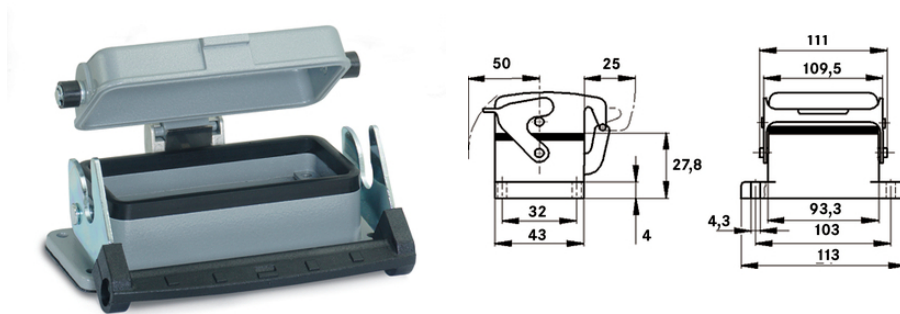
Прочный корпус из металла для использования в сфере машиностроения и производства промышленного оборудования имеет уплотнение, крышку из металла и продольную скобу.

Информация

Защитная крышка из металла с надежной скобой

Одна продольная скоба для быстрой фиксации без особых усилий

Класс защиты UL50E, испытано



Дополнительные компоненты автоматизации фирмы Lapp



Машиностроение, промышленное оборудование



Механическая стойкость



Износостойкие



Водонепроницаемые

Преимущества

Стандартные корпуса. Большой выбор изоляторов

Области применения

Техника эксплуатации и монтажа оборудования

Оборудование для проведения концертных и массовых мероприятий

Переработка пластмасс

EPIC® H-B 16 AD-LB

Характеристики

Вкл. плоское уплотнение
Стандартная или высокая версия
Защитная крышка из металла
1 продольная скоба

Technical Data

Классификация ETIM 5:	ETIM 5.0 Class-ID: EC000437 ETIM 5.0 Class-Description: Корпус для промышленных электрических соединителей
Классификация ETIM 6:	Идентификатор класса ETIM 6.0: EC000437 Описание класса ETIM 6.0: Корпус для промышленного штекерного соединителя
Материал:	Корпус: алюминиевый сплав с порошковым покрытием, серый Скоба: оцинкованная сталь Уплотнение: NBR (бутадиен-нитрильный каучук)
Класс защиты:	IP 65 (в закрытом виде) UL50 тип 12 (с защелкой)
VDE-испытания:	Экспертиза с проверкой производства: VDE-регистрац. №:B437 UL-испытан: Регистрационный номер UL:E75770
Температурный диапазон:	от -40°C до +100°C, кратковременно до +125°C

Note

Фотографии и иллюстрации представлены не в точном масштабе и не являются точными до подробностей иллюстрациями соответствующих изделий.

Указаны «чистые» цены без учета НДС и надбавок. Продажа юридическим лицам.

ERIC® H-B 16 AD-LB

Артикул	Обозначение	М	Штук/ед. упаковки
H-B корпуса: корпус накладной (защитная крышка, продольная скоба)			
10073900	H-B 16 AD-LB	AG	5

Last Update (22.12.2020)

©2020 Larrp Group - Technical changes reserved

Product Management www.larrkabel.de

You can find the current technical data in the corresponding data sheet.
PN 0456 / 02_03.16