

EPIC® H-B 10 TSB

Корпуса типа H-B. Промышленный стандарт

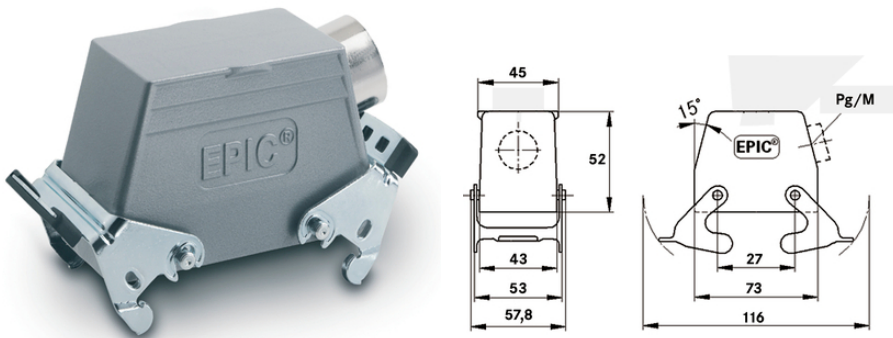
Универсальный низкий корпус из металла для прямоугольных штекерных соединителей содержит две поперечных скобы, боковой кабельный ввод и промежуточный штуцер.

Информация

Ребристая поверхность для удобного вытаскивания штекера

Две двойные скобы для повышенной безопасности

Класс защиты UL50E, испытано



Дополнительные компоненты автоматизации фирмы Lapp



Машиностроение, промышленное оборудование



Механическая стойкость



Износостойкие



Водонепроницаемые

Преимущества

Наименьший корпус с двумя поперечными скобами. Подходящие корпуса для любого применения
Для соединения с аналогом со встроенной крышкой

Области применения

Техника эксплуатации и монтажа оборудования

Оборудование для проведения концертных и массовых мероприятий

Переработка пластмасс

Last Update (07.01.2021)

©2021 Lapp Group - Technical changes reserved

Product Management www.lappkabel.de

You can find the current technical data in the corresponding data sheet.

PN 0456 / 02_03.16

EPIC® H-B 10 TSB

Характеристики

Корпус низкий, верхняя часть штекера
2 поперечные скобы
Ввод кабеля сбоку
Типы с промежуточным штуцером

Technical Data

Классификация ETIM 5:	ETIM 5.0 Class-ID: EC000437 ETIM 5.0 Class-Description: Корпус для промышленных электрических соединителей
Классификация ETIM 6:	Идентификатор класса ETIM 6.0: EC000437 Описание класса ETIM 6.0: Корпус для промышленного штекерного соединителя
Материал:	Корпус: алюминиевый сплав с порошковым покрытием, серый Скоба: оцинкованная сталь Уплотнение: NBR (бутадиен-нитрильный каучук)
Класс защиты:	IP 65 (в закрытом виде) NEMA 250, UL50E: 12, 4 (заблокированный)
VDE-испытания:	Экспертиза с проверкой производства: VDE-регистрац. №:B437 UL-испытан: Регистрационный номер UL:E75770
Температурный диапазон:	от -40°C до +100°C, кратковременно до +125°C

Note

Фотографии и иллюстрации представлены не в точном масштабе и не являются точными до подробностей иллюстрациями соответствующих изделий.

Указаны «чистые» цены без учета НДС и надбавок. Продажа юридическим лицам.

EPIC® H-B 10 TSB

Артикул	Обозначение	M	PG	Промежуточный штуцер	Штук/ед. упаковки
H-B корпуса: корпус – верхняя часть штекера (ввод кабеля сбоку, поперечные скобы)					
10045000	H-B 10 TSB 16	-	16	да	10
19045000	H-B 10 TSB M20	20	-	да	10
79057700	H-B 10 TSB M25	25	-	да	10

Last Update (07.01.2021)

©2021 Lapp Group - Technical changes reserved

Product Management www.lappkabel.de

You can find the current technical data in the corresponding data sheet.
PN 0456 / 02_03.16