

EPIC® H-B 10 SGR-LB

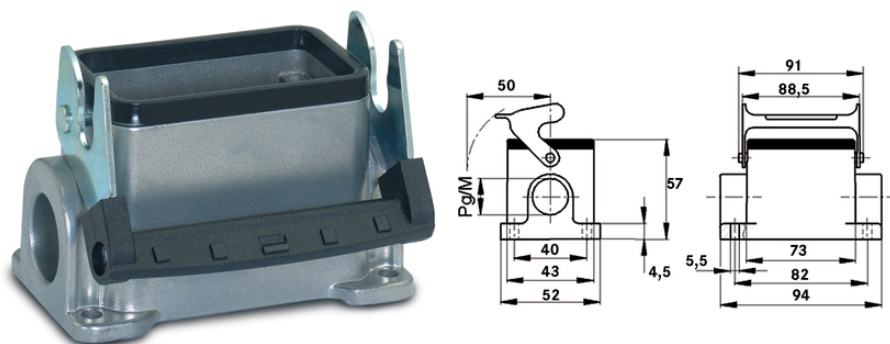
Корпуса типа H-B. Промышленный стандарт

Корпус из металла для прямоугольных штекерных соединителей представляет собой идеальное решение для систем освещения и акустических систем. У него есть один кабельный ввод и одна продольная скоба.

Информация

Одна продольная скоба для быстрой фиксации без особых усилий

Класс защиты UL50E, испытано



Дополнительные компоненты автоматизации фирмы Lapp



Машиностроение, промышленное оборудование



Механическая стойкость



Износостойкие



Водонепроницаемые

Преимущества

Наименьший корпус с двумя поперечными скобами. Подходящие корпуса для любого применения

Области применения

Техника эксплуатации и монтажа оборудования

Оборудование для проведения концертных и массовых мероприятий

Переработка пластмасс

Характеристики

Last Update (22.12.2020)

©2020 Lapp Group - Technical changes reserved

Product Management www.lappkabel.de

You can find the current technical data in the corresponding data sheet.

PN 0456 / 02_03.16

EPIC® H-B 10 SGR-LB

Фиксированный корпус, низкий
1 продольная скоба
1 ввод для кабеля

Technical Data

Классификация ETIM 5:	ETIM 5.0 Class-ID: EC000437 ETIM 5.0 Class-Description: Корпус для промышленных электрических соединителей
Классификация ETIM 6:	Идентификатор класса ETIM 6.0: EC000437 Описание класса ETIM 6.0: Корпус для промышленного штекерного соединителя
Материал:	Корпус: алюминиевый сплав с порошковым покрытием, серый Скоба: оцинкованная сталь Уплотнение: NBR (бутадиен-нитрильный каучук)
Класс защиты:	IP 65 (в закрытом виде) NEMA 250, UL50E: 12 (заблокированный)
VDE-испытания:	Экспертиза с проверкой производства: VDE-регистрац. №:B437 UL-испытан: Регистрационный номер UL:E75770
Температурный диапазон:	от -40°C до +100°C, кратковременно до +125°C

Note

Фотографии и иллюстрации представлены не в точном масштабе и не являются точными до подробностей иллюстрациями соответствующих изделий.

Указаны «чистые» цены без учета НДС и надбавок. Продажа юридическим лицам.

ERIC® H-B 10 SGR-LB

Артикул	Обозначение	M	PG	Штук/ед. упаковки
H-B корпуса: корпус фиксированный (1 ввод для кабеля, продольная скоба)				
10034900	H-B 10 SGR-LB 16	-	16	10
10034700	H-B 10 SGR-LB 21	-	21	10
19034900	H-B 10 SGR-LB M20	20	-	10
19034700	H-B 10 SGR-LB M25	25	-	10

Last Update (22.12.2020)

©2020 Larrp Group - Technical changes reserved

Product Management www.larrkabel.de

You can find the current technical data in the corresponding data sheet.

PN 0456 / 02_03_16