

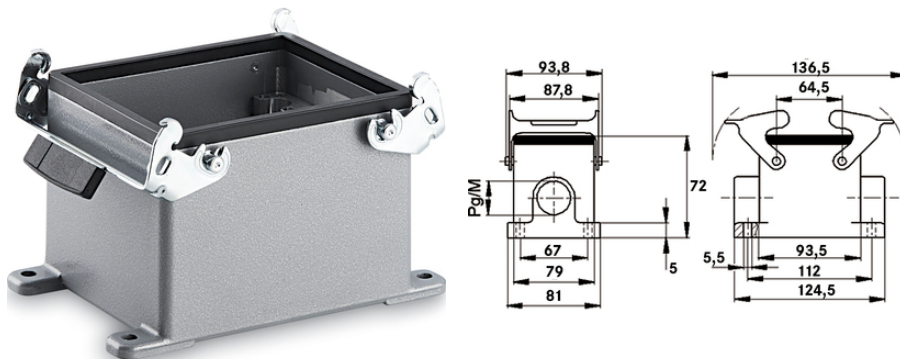
EPIC® H-A 48 SGRL

Прочные корпуса для 3-х изоляторов

Базовый корпус с двумя кабельными вводами и двумя поперечными скобами может вмещать три вставки и использоваться, например, в системах управления.

Информация

Компактные, износостойкие, металлические корпуса серии H-A 48



Машиностроение, промышленное оборудование



Механическая стойкость



Износостойкие



Водонепроницаемые

Преимущества

Три различных изолятора, подходящих для H-A 16, могут быть смонтированы в этом корпусе. Высокая универсальность. M40 housing extension on M50 with SKINTOP 53112083 possible (clamping range 27 - 35 mm)

Области применения

Машино- и станкостроение
Техника управления

Характеристики

Корпус фиксированный
2 поперечные скобы
2 ввода для кабеля

EPIC® H-A 48 SGRL

Technical Data

Классификация ETIM 5:	ETIM 5.0 Class-ID: EC000437 ETIM 5.0 Class-Description: Корпус для промышленных электрических соединителей
Классификация ETIM 6:	Идентификатор класса ETIM 6.0: EC000437 Описание класса ETIM 6.0: Корпус для промышленного штекерного соединителя
Материал:	Корпус: алюминиевый сплав с порошковым покрытием, серый Скоба: оцинкованная сталь Уплотнение: NBR (бутадиен-нитрильный каучук)
Класс защиты:	IP 65 (в закрытом виде)
Температурный диапазон:	от -40°C до +100°C, кратковременно до +125°C

Note

Фотографии и иллюстрации представлены не в точном масштабе и не являются точными до подробностей иллюстрациями соответствующих изделий.

Указаны «чистые» цены без учета НДС и надбавок. Продажа юридическим лицам.

EPIC® H-A 48 SGRL

Артикул	Обозначение	М	Штук/ед. упаковки
H-A корпуса: корпус фиксированный (2 ввода для кабеля, поперечная скоба)			
19639600	H-A 48 SGRL M40	40	1

Last Update (18.12.2020)

©2020 Lapp Group - Technical changes reserved

Product Management www.lappkabel.de

You can find the current technical data in the corresponding data sheet.
PN 0456 / 02_03.16