

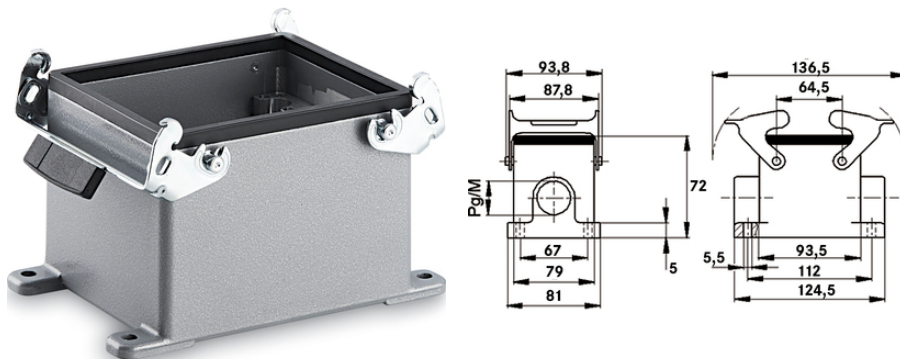
## EPIC® H-A 48 SGR

Прочные корпуса для 3-х изоляторов

Чрезвычайно гибкий корпус из металла может вмещать три вставки и идеально подходит для систем управления или станкостроения и приборостроения.

### Информация

Компактные, износостойкие, металлические корпуса серии H-A 48



Машиностроение, промышленное оборудование



Механическая стойкость



Износостойкие



Водонепроницаемые

### Преимущества

Три различных изолятора, подходящих для H-A 16, могут быть смонтированы в этом корпусе. Высокая универсальность. M40 housing extension on M50 with SKINTOP 53112083 possible (clamping range 27 - 35 mm)

### Области применения

Машино- и станкостроение  
Техника управления

### Характеристики

Корпус фиксированный  
2 поперечные скобы  
1 ввод для кабеля

## EPIC® H-A 48 SGR

### Technical Data

Классификация ETIM 5:	ETIM 5.0 Class-ID: EC000437 ETIM 5.0 Class-Description: Корпус для промышленных электрических соединителей
Классификация ETIM 6:	Идентификатор класса ETIM 6.0: EC000437 Описание класса ETIM 6.0: Корпус для промышленного штекерного соединителя
Материал:	Корпус: алюминиевый сплав с порошковым покрытием, серый Скоба: оцинкованная сталь Уплотнение: NBR (бутадиен-нитрильный каучук)
Класс защиты:	IP 65 (в закрытом виде)
Температурный диапазон:	от -40°C до +100°C, кратковременно до +125°C

### Note

Фотографии и иллюстрации представлены не в точном масштабе и не являются точными до подробностей иллюстрациями соответствующих изделий.

Указаны «чистые» цены без учета НДС и надбавок. Продажа юридическим лицам.

**EPIC® H-A 48 SGR**

Артикул	Обозначение	M	PG	Промежуточный штуцер	Штук/ед. упаковки
H-A корпуса: корпус фиксированный (1 ввод кабеля, поперечная скоба)					
10633800	H-A 48 SGR 29	-	29	да	1
19633800	H-A 48 SGR M32	32	-	да	1
19638600	H-A 48 SGR M40	40	-	-	1

Last Update (22.12.2020)

©2020 Larrp Group - Technical changes reserved

Product Management [www.larrkabel.de](http://www.larrkabel.de)

You can find the current technical data in the corresponding data sheet.  
PN 0456 / 02\_03.16