

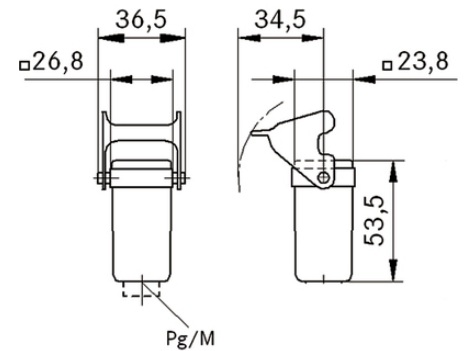
EPIC® H-A 3 MTGVB

Инновационные корпуса из металла и полимеров

The metal housing for placement in rectangular connectors can be selected with or without a cable outlet.

Информация

Прочный корпус из металла небольшого размера
Класс защиты UL50E, испытано



Водонепроницаемые



Износостойкие



Механическая стойкость



Машиностроение, промышленное оборудование

Преимущества

Корпус из термопласта или металла для электроснабжения в ограниченном пространстве

Области применения

Машино- и станкостроение
Техника управления
Электронная лаборатория

Характеристики

Корпус подвижный
1 скоба
Ввод кабеля прямо
Типы с/ без резьбового соединения

Last Update (29.12.2020)

©2020 Lapp Group - Technical changes reserved

Product Management www.lappkabel.de

You can find the current technical data in the corresponding data sheet.

PN 0456 / 02_03.16

EPIC® H-A 3 MTGVB

Technical Data

Классификация ETIM 5:	ETIM 5.0 Class-ID: EC000437 ETIM 5.0 Class-Description: Корпус для промышленных электрических соединителей
Классификация ETIM 6:	ETIM 6.0 Class-ID: EC000437 ETIM 6.0 Class-Description: Housing for industrial connectors
Материал:	Корпус: литье из цинкового сплава с порошковым покрытием, серый Скоба: оцинкованная сталь
Класс защиты:	IP 65 (в закрытом виде) NEMA 250, UL50E: 12, 4 (заблокированный)
VDE-испытания:	Экспертиза с проверкой производства: VDE-регистрац. №:B437 UL-испытан: Регистрационный номер UL:E75770
Температурный диапазон:	от -40°C до +100°C, кратковременно до +125°C

Note

Фотографии и иллюстрации представлены не в точном масштабе и не являются точными до подробностей иллюстрациями соответствующих изделий.

Указаны «чистые» цены без учета НДС и надбавок. Продажа юридическим лицам.

ERIC® H-A 3 MTGVB

Артикул	Обозначение	M	PG	Материал	Цвет	Кабельный ввод	Диапазон зажима кабелей
H-A корпуса: корпус подвижный (прямой ввод кабеля)							
10512900	H-A 3 MTgvb	-	11	Литьё из цинкового сплава	серый	-	-
10429500	H-A 3 MTgvb	-	11	Литьё из цинкового сплава	серый	да	6.5 - 12
19512900	H-A 3 MTgvb M20	20	-	Литьё из цинкового сплава	серый	-	-

Last Update (29.12.2020)

©2020 Larr Group - Technical changes reserved

Product Management www.larrkabel.deYou can find the current technical data in the corresponding data sheet.
PN 0456 / 02_03.16