

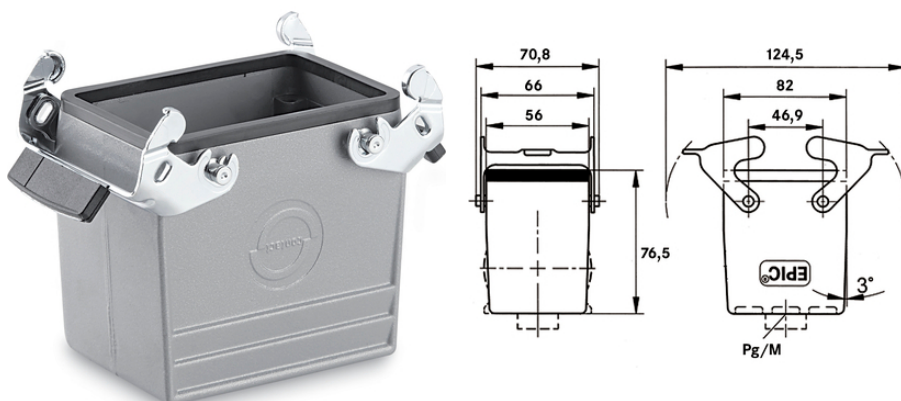
EPIC® H-A 32 TBF

Прочные корпуса для 2-х изоляторов

Системы управления и станко- и приборостроение — это отрасли, для которых идеально подходит корпус из металла с двумя узкими вставками для прямоугольных штекерных соединителей.

Информация

Компактные, износостойкие, металлические корпуса серии H-A 32



Машиностроение, промышленное оборудование



Механическая стойкость



Износостойкие



Водонепроницаемые

Преимущества

Для двух изоляторов серии H-A, H-D или STA, экономия места при монтаже

Области применения

Машино- и станкостроение
Техника управления

Характеристики

Корпус подвижный
2 поперечные скобы
Ввод кабеля прямо
Типы с / без промежуточного штуцера

EPIC® H-A 32 TBF

Technical Data

Классификация ETIM 5:	ETIM 5.0 Class-ID: EC000437 ETIM 5.0 Class-Description: Корпус для промышленных электрических соединителей
Классификация ETIM 6:	Идентификатор класса ETIM 6.0: EC000437 Описание класса ETIM 6.0: Корпус для промышленного штекерного соединителя
Материал:	Корпус: алюминиевое литье, серый Скоба: оцинкованная сталь Уплотнение: NBR (бутадиен-нитрильный каучук)
Класс защиты:	IP 65 (в закрытом виде)
Температурный диапазон:	от -40°C до +100°C, кратковременно до +125°C

Note

Фотографии и иллюстрации представлены не в точном масштабе и не являются точными до подробностей иллюстрациями соответствующих изделий.

Указаны «чистые» цены без учета НДС и надбавок. Продажа юридическим лицам.

EPIC® H-A 32 TBF

Артикул	Обозначение	M	PG	Промежуточный штуцер	Штук/ед. упаковки
H-A корпуса: корпус подвижный (ввод кабеля прямо, поперечная скоба)					
10588000	H-A 32 TBF 21	-	21	да	5
10588500	H-A 32 TBF 29	-	29	да	5
19588000	H-A 32 TBF M25	25	-	-	5
19588500	H-A 32 TBF M32	32	-	-	5

Last Update (10.12.2020)

©2020 Larrp Group - Technical changes reserved

Product Management www.larrkabel.deYou can find the current technical data in the corresponding data sheet.
PN 0456 / 02_03_16