

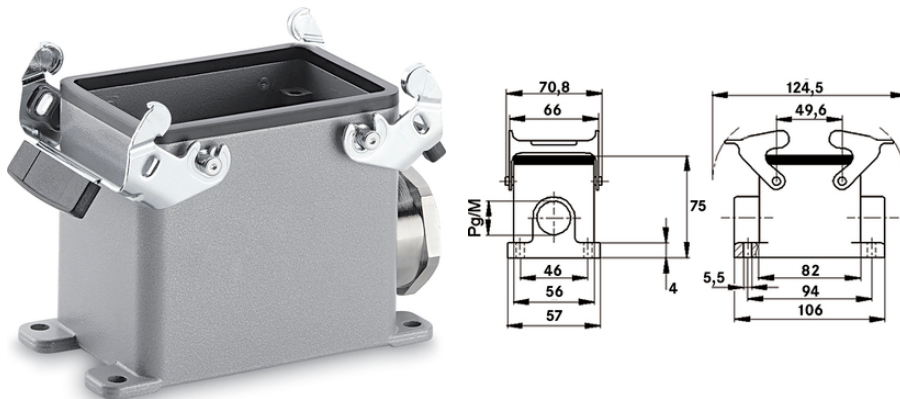
EPIC® H-A 32 SGRL

Прочные корпуса для 2-х изоляторов

Прочный корпус для прямоугольных штекерных соединителей состоит из двух поперечных скоб и двух кабельных вводов и может использоваться, например, в системах управления.

Информация

Компактные, износостойкие, металлические корпуса серии H-A 32



Машиностроение, промышленное оборудование



Механическая стойкость



Износостойкие



Водонепроницаемые

Преимущества

Для двух изоляторов серии H-A, H-D или STA, экономия места при монтаже
M40 housing extension on M50 with SKINTOP 53112083 possible (clamping range 27 - 35 mm)

Области применения

Машино- и станкостроение
Техника управления

Характеристики

Корпус фиксированный
2 поперечные скобы
2 ввода для кабеля

EPIC® H-A 32 SGRL

Technical Data

Классификация ETIM 5:	ETIM 5.0 Class-ID: EC000437 ETIM 5.0 Class-Description: Корпус для промышленных электрических соединителей
Классификация ETIM 6:	Идентификатор класса ETIM 6.0: EC000437 Описание класса ETIM 6.0: Корпус для промышленного штекерного соединителя
Материал:	Корпус: алюминиевое литье, серый Скоба: оцинкованная сталь Уплотнение: NBR (бутадиен-нитрильный каучук)
Класс защиты:	IP 65 (в закрытом виде)
Температурный диапазон:	от -40°C до +100°C, кратковременно до +125°C

Note

Фотографии и иллюстрации представлены не в точном масштабе и не являются точными до подробностей иллюстрациями соответствующих изделий.

Указаны «чистые» цены без учета НДС и надбавок. Продажа юридическим лицам.

EPIC® H-A 32 SGRL

Артикул	Обозначение	M	PG	Промежуточный штуцер	Штук/ед. упаковки
H-A корпуса: корпус фиксированный (2 ввода для кабеля, поперечная скоба)					
10482000	H-A 32 SGRL 21	-	21	да	5
19482000	H-A 32 SGRL M25	25	-	да	5
79506800	H-A 32 SGRL M40	40	-	-	5

Last Update (30.12.2020)

©2020 Larrp Group - Technical changes reserved

Product Management www.larrkabel.de

You can find the current technical data in the corresponding data sheet.
PN 0456 / 02_03_16