

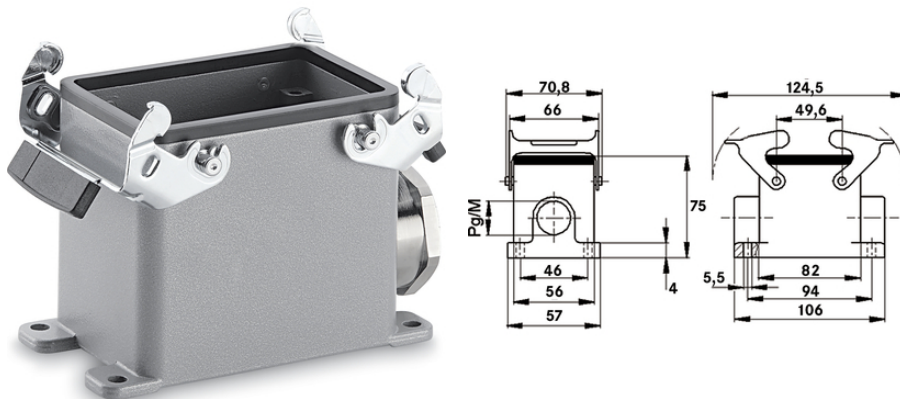
## EPIC® H-A 32 SGR

Прочные корпуса для 2-х изоляторов

The compact, robust metal housing for double size H-A 32 is ideal for machine and device manufacturing and in control systems.

### Информация

Компактные, износостойкие, металлические корпуса серии H-A 32



Водонепроницаемые



Износостойкие



Механическая стойкость



Машиностроение, промышленное оборудование

### Преимущества

Для двух изоляторов серии H-A, H-D или STA, экономия места при монтаже

### Области применения

Машино- и станкостроение  
Техника управления

### Характеристики

Корпус фиксированный  
2 поперечные скобы  
1 ввод для кабеля

### Technical Data

Классификация ETIM 5:

ETIM 5.0 Class-ID: EC000437

Last Update (22.12.2020)

©2020 Lapp Group - Technical changes reserved

Product Management [www.lappkabel.de](http://www.lappkabel.de)

You can find the current technical data in the corresponding data sheet.

PN 0456 / 02\_03.16

## EPIC® H-A 32 SGR

Классификация ETIM 6:	ETIM 5.0 Class-Description: Корпус для промышленных электрических соединителей ETIM 6.0 Class-ID: EC000437 ETIM 6.0 Class-Description: Housing for industrial connectors
Материал:	Корпус: алюминиевое литье, серый Скоба: оцинкованная сталь Уплотнение: NBR (бутадиен-нитрильный каучук)
Класс защиты:	IP 65 (в закрытом виде)
VDE-испытания:	UL-испытан: Регистрационный номер UL:E75770
Температурный диапазон:	от -40°С до +100°С, кратковременно до +125°С

### Note

Фотографии и иллюстрации представлены не в точном масштабе и не являются точными до подробностей иллюстрациями соответствующих изделий.

Указаны «чистые» цены без учета НДС и надбавок. Продажа юридическим лицам.

**EPIC® H-A 32 SGR**

Артикул	Обозначение	M	PG	Промежуточный штуцер
H-A корпуса: корпус фиксированный (1 ввод кабеля, поперечная скоба)				
10474000	H-A 32 SGR 21	-	21	да
10474100	H-A 32 SGR 29	-	29	да
19474000	H-A 32 SGR M25	25	-	да
19474100	H-A 32 SGR M32	32	-	да

Last Update (22.12.2020)

©2020 Lapp Group - Technical changes reserved

Product Management [www.lappkabel.de](http://www.lappkabel.de)

You can find the current technical data in the corresponding data sheet.

PN 0456 / 02\_03\_16