

Прокладка кабеля



Кабельный органайзер

- Для надлежащего перенаправления кабелей, при соблюдении минимального радиуса изгиба, а также для размещения лишнего и резервного кабеля. Данные элементы используются для проводки кабеля отдельно или комбинируются. Комбинация позволяет создать полукруг или цельковый круг.
- Возможна установка на углах и кромках, позволяющая выполнить защищенную прокладку кабеля в этих местах
- Устанавливаемые над дугой фиксирующие зажимы удерживают проводимы кабель внутри элемента. Кроме того, допускается рядная установка элементов в осевом направлении, благодаря чему обеспечивается возможность подвода кабелей к монтажному уровню по U или канализирование кабельных стволлов между собой.

Материал:

– Пластик, UL 94-V0

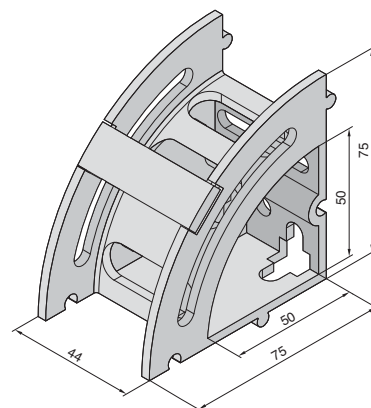
Цвет:

– RAL 9005

Комплект поставки:

– Вкл. фиксирующие зажимы и крепежный материал

	Кол-во	Арт. №
Maxi-набор	20 шт.	5502.405



Кабельные органайзеры

Для удобной и правильной прокладки кабеля на боковой стороне 482,6 мм (19") профильных шин.

Материал:

– Сталь

Поверхность:

– Оцинкованная

Комплект поставки:

– Вкл. крепежные комплектующие

Размеры мм	Кол-во	Арт. №
125 x 85	10 шт.	7111.900
125 x 65	10 шт.	7111.000
85 x 43	10 шт.	7112.000

Ранжирующий органайзер

Для крепления большого количества кабелей. Ранжирующий органайзер для бокового крепления к 482,6 мм (19") профилям в сетевых шкафах шириной 800 мм.

Органайзер устанавливается асимметрично, обеспечивая свободное пространство ок. 110 мм перед 19" плоскостью. Таким образом, можно удобно распределить даже большое количество кабелей.

Материал:

– Сталь

Поверхность:

– Оцинкованная

Комплект поставки:

– Вкл. крепежный материал

Размеры мм	Кол-во	Арт. №
330 x 90/70	4 шт.	7220.600

Прокладка кабеля

Направляющая скоба ВОЛС

В пазы внутреннего корпуса вставляются распределенные кабели или кабели джампера ВОЛС. Резиновая лента удерживает различные оптоволоконные кабели до Ø 4,5 мм. Обеспечиваются разгрузка от натяжения и радиус изгиба.

Длина: 120 мм

Материал:

– 2 К-пластик

Цвет:

– Снаружи: RAL 7035
– Внутренний корпус: черный

Комплект поставки:

– Вкл. 2 резиновые ленты
– Комплект для соединения
– Крепежный материал

Крепление:

Прилагаемые крепежные уголки имеют универсальное применение, оптоволоконные кабели можно прокладывать по патч-панелям во всех направлениях.

- 1 Сбоку непосредственно на патч-панель
- 2 Перед патч-панелью
- 3 Сбоку рядом с патч-панелью
- 4 За патч-панелью

Кол-во	Арт. №
2 шт.	7116.500

➡ В качестве альтернативы
⇐ можно использовать:

– Распределительная панель ВОЛС, 1 U, см. страницу 795



Опора для трассы кабеля

для TS, TS IT

Система опор, регулируемая по глубине, крепится на все шкафы TS глубиной 800 – 1200 мм, в которых крепление потолочной панели расположено с наружной стороны. Интегрированная системная перфорация для винтов или закладных гаек обеспечивает крепление кабельных лотков различных производителей.

- Возможна комбинация с вентиляторной панелью TS IT
- В комбинации с монтажной шиной может использоваться как опора для дополнительных направляющих кабельной прокладки или трубопроводов
- Высота опоры: 102 мм

Материал:

– Листовая сталь

Поверхность:

– Порошковое покрытие

Цвет:

– RAL 7035

Кол-во	Арт. №
2 шт.	7831.472

⊕ Комплектующие:

– Саморезы со шлицем "звездочка" 5,5 x 13 мм, 2486.500, см. страницу 737
– Закладные гайки M6, 8800.340, см. страницу 736



Прокладка кабеля



Кабельная трасса

для TS, TS IT

- Для фиксации и прокладки кабелей при оборудовании сетей и серверов
- Монтаж при ширине 800 мм на всю глубину, при ширине 600 мм монтаж только за второй 19" плоскостью
- Быстрый монтаж без инструмента
- Возможность альтернативного крепления на винтах
- Многофункциональная перфорация комплектующих для прокладки кабеля

Материал:

- Листовая сталь

Поверхность:

- Окрашенная

Цвет:

- RAL 9005

Комплект поставки:

- Вкл. крепежный материал

Высота мм	Кол-во	Арт. №
2000 – 2200	1 шт.	5502.120

+ Комплектующие:

- Кабельные хомуты, см. страницу 785
- Фиксатор-"липучка", см. страницу 785
- Держатели "липучки", см. страницу 786
- Ранжирующий органайзер, см. страницу 788
- Кабельные гребенки, см. страницу 791

Кабельная трасса

для TE

Для вертикальной прокладки кабеля сбоку на 482,6 мм (19") монтажной раме для TE, независимо от рамы корпуса.

Материал:

- Листовая сталь

Поверхность:

- Оцинкованная

Комплект поставки:

- Вкл. крепежный материал

Ширина мм	Высота мм	Кол-во	Арт. №
100	1700	1 шт.	7000.685

Держатель излишков кабеля

Для крепления в задней зоне шкафа или для бокового крепления на сетевых шкафах. Держатель излишков кабеля может крепиться на всех направляющих по глубине или на шасси и шинах с шагом перфорации 25 мм, крепежный размер 150 мм. Возможно соединение элементов в линейку.

Материал:

- Окрашенная

Поверхность:

- Оцинкованная

Цвет:

- RAL 7035

Комплект поставки:

- Вкл. крепежный материал

Ш x В x Г мм	Кол-во	Арт. №
280 x 151 x 75	1 шт.	7220.500