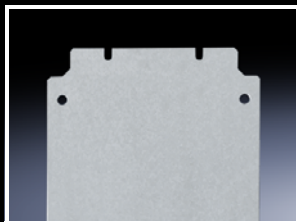


# Внутренний монтаж

## Монтажные панели



### Монтажные панели

для KL и KL-HD

Для комплектации также вне корпуса. Крепежные винты входят в комплектующие корпуса.

**Материал:**

– Листовая сталь, 2 мм

**Поверхность:**

– Оцинкованная



**Комплектующие:**

– Саморезы, 2487.000, см. страницу 737



**В качестве альтернативы можно использовать:**

– Несущие шины, см. страницу 725

Для размеров мм	Для Арт. № KL и KL-HD	Арт. №
150 x 150	1500.510, 1514.510, 1521.010, 1527.010, 1670.600, 1671.600	<b>1560.700</b>
200 x 150	1528.510, 1529.510	<b>1575.700</b>
300 x 150	1501.510, 1515.510, 1522.010, 1530.510	<b>1561.700</b>
400 x 150	1589.510	<b>1576.700</b>
200 x 200	1502.510, 1516.510, 1523.010, 1528.010, 1672.600	<b>1562.700</b>
300 x 200	1503.510, 1517.510, 1524.010, 1529.010, 1531.510, 1674.600	<b>1563.700</b>
400 x 200	1504.510, 1518.510, 1525.010, 1532.510, 1675.600	<b>1564.700</b>
500 x 200	1505.510, 1533.510	<b>1565.700</b>
600 x 200	1506.510, 1519.510, 1534.510	<b>1566.700</b>
800 x 200	1527.510, 1542.510	<b>1574.700</b>
300 x 300	1507.510, 1526.010, 1535.510	<b>1567.700</b>
400 x 300	1508.510, 1530.010, 1536.510, 1676.600	<b>1568.700</b>
500 x 300	1509.510, 1537.510	<b>1569.700</b>
600 x 300	1510.510, 1538.510	<b>1570.700</b>
400 x 400	1511.510, 1539.510	<b>1571.700</b>
600 x 400	1512.510, 1540.510	<b>1572.700</b>
800 x 400	1513.510, 1541.510	<b>1573.700</b>



### Монтажная панель

для TS, ширина 400 мм

С регулировкой глубины с шагом 25 мм

**Материал:**

– Листовая сталь, 3 мм

**Поверхность:**

– Оцинкованная

**Комплект поставки:**

– Вкл. крепежный материал

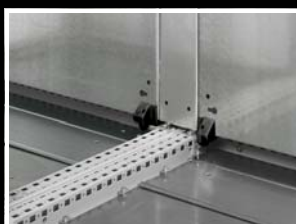
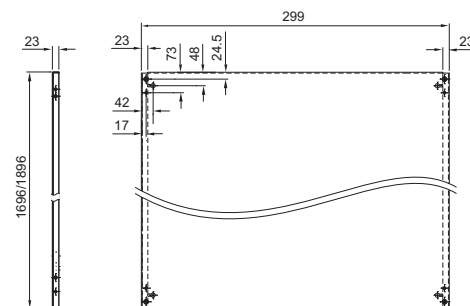


**Комплектующие:**

– Монтажная шина TS 18 x 38 мм, в качестве направляющей шины для монтажной панели, см. страницу 720

– Разделитель по ширине TS, для монтажа в более широкие шкафы, см. страницу 630

Для высоты шкафа мм	Арт. №
1800	<b>8614.180</b>
2000	<b>8614.200</b>



### Соединитель монтажных панелей

для TS

Для непрерывной монтажной поверхности в линейках шкафов, если монтажная панель установлена в средней части шкафа.

**Материал:**

– Листовая сталь, 2 мм

**Поверхность:**

– Оцинкованная

**Комплект поставки:**

– Вкл. крепежный материал

Для высоты шкафа мм	Арт. №
1800	<b>4590.700</b>
2000	<b>4591.700</b>
2200	<b>4592.700</b>