

Двери/замки

Обзорные окна/индикаторные панели



Системные окна

Для защиты органов управления и индикации или вырезов, защиты от попадания грязи и жидкости, а также для предотвращения доступа посторонних лиц.

Состоит из следующих 2 компонентов:

1. Основная рама:

- Возможность легкого привинчивания к двери благодаря выверенным размерам (трубчатая рама двери может использоваться в качестве шаблона)
- Простота регулировки по высоте
- Укрепляет вырез в двери
- Закрывает кромку выреза
- Благодаря дождевой крыше
 - уплотнение не подвергается загрязнению
 - стекло фиксируется от несанкционированного удаления
 - при открывании двери за окно не попадает грязь и жидкость
- Профиль рамы на высоте 30 мм или 60 мм

2. Обзорное окно:

- Обзорное окно из вставного безопасного стекла:
 - высокая устойчивость к растворителям и царапинам
 - антистатичность
 - снижение опасности травмирования при разрушении
- Поворотный замок со вкладышем под ключ с двойной бородкой заменяется на замочные вкладыши, исполнение А и профильные полуцилиндры в системе ручек Ergoform-S (кроме 2735.500 и .560).
- Шарниры с углом открытия 180°, легко навешиваются

Материал:

- Алюминиевые прессованные профили с угловыми элементами из цинкового литья под давлением и вставное безопасное стекло

Поверхность:

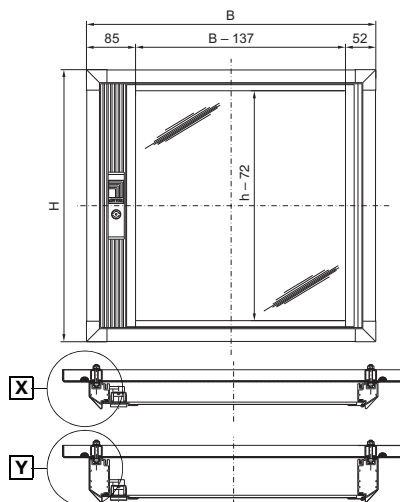
- Основная рама: порошковое покрытие, RAL 7035
- Профиль шарниров и замка: анодированный, натуральный.

Степень защиты IP согл. МЭК 60 529:

- IP 54

Указание:

- Не подходит для наружной установки



X

Y

Обзорная поверхность (Ш - 137) смещена на 16,5 мм в сторону шарниров.

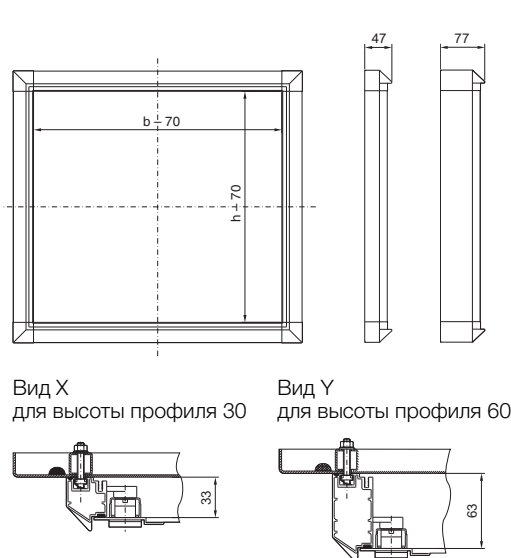
30-й профиль

Подходит для TS, ES с шириной мм	Размер окна наружный мм		Арт. №
	В	В	
600	500	270	2735.500
		370	2735.510
		470	2735.520
		570	2735.530
800	700	670	2735.540
		270	2735.560
		370	2735.570
		470	2735.580
		570	2735.590
		670	2735.250

60-й профиль

Подходит для TS, ES с шириной мм	Размер окна наружный мм		Арт. №
	В	В	
600	500	370	2736.510
		470	2736.520
		570	2736.530
		670	2736.540
800	700	670	2736.500

Серийный замок под ключ с двойной бородкой, заменяется на замочные вкладыши 27 мм, исполнение А, см. страницу 680 и систему Ergoform-S (кроме В = 270 мм), см. страницу 678.



Вид X

для высоты профиля 30

Вид Y

для высоты профиля 60